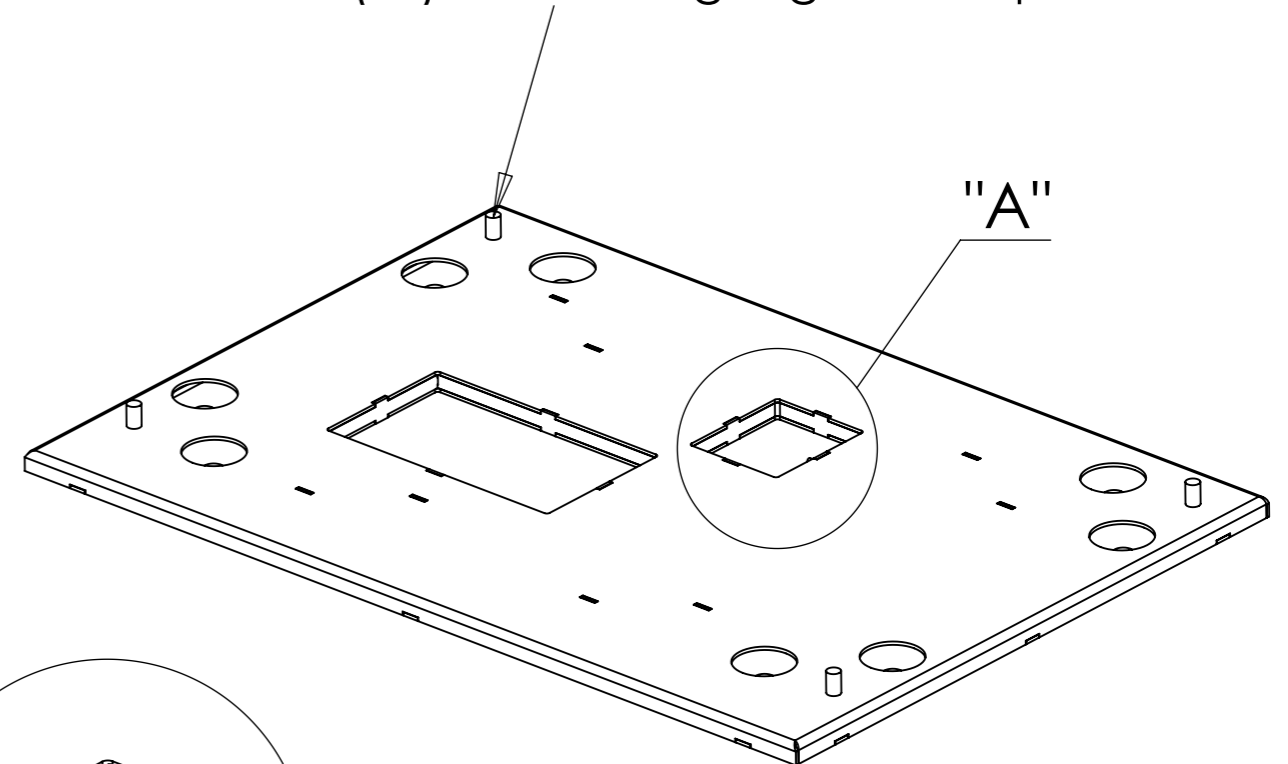
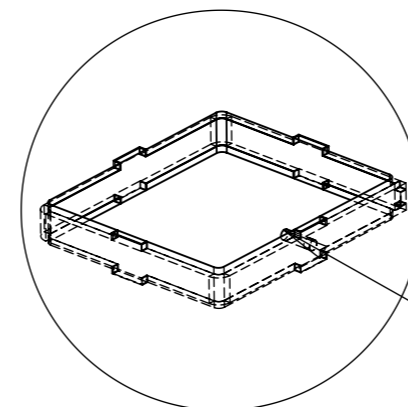


EP-Bolzen M8 (4x) zur Befestigung des Korpus



"A" (1:2)



EP-Bolzen M3 für Erdung

Schale

VORNE

C	1x							
B	1x							
A	1x							
Index	Index x	Benennung				Datum	Name	
UNLESS OTHERWISE SPECIFIED: DIMENSIONS ARE IN MILLIMETERS SURFACE FINISH: TOLERANCES: LINEAR: ANGULAR:		Oberfläche:		Teil beschichtet		022.130-764		Casino
				Maße ohne Toleranzangaben DIN ISO 2768-1 m		TAB-Austria Holding GmbH		
Gez.	Skricka	DATUM	12.11.08			Bezeichnung: BG Montageplatte Casino		
Diese Zeichnung ist Eigentum der TAB-Austria Holding GmbH. Unbefugte Verwendung durch Dritte wird gemäß den gesetzlichen Bestimmungen straf- u. zivilrechtlich verfolgt!				MATERIAL: St 1203 2 mm		Zeichnungsnr. GTOUMM7334-840		A3
				MASSE:		Maßstab:1:4		Blatt 1 von 1