



# FUN4FOUR MINI

دليل  
ألمانيا

شكرًا لك على اختيار

## Fun4Four Mini

لاستخدام الجهاز استخدامًا مُرضيًا **Fun 4 Four Mini**، نوصي بقراءة دليل التشغيل بعناية. يرجى حفظ هذا الدليل حتى يكون في متناول يدك إذا لزم الأمر.

### تنبيه:

هذا منتج من الفئة أ - انظر [إقرار المطابقة الصادر عن المجموعة الأوروبية](#). يمكن لهذا المنتج ان يتسبب في تشويش لاسلكي في مساحة المعيشة. وفي هذه الحالة نرجو من المستخدم أن يتخذ الإجراءات المناسبة.

إذا كانت لديك أي أسئلة إضافية، فلا تتردد في الاتصال بنا على الخط الساخن.

**hotline@tab.at** أو **250-78040/7229(0) 43+**

يمكن العثور على مزيد من المعلومات والتنزيلات على: <https://www.tab.at> في نطاق التنزيل.

07.2023 TAB Austria Group ©

Fun4Four Mini هي علامة تجارية لـ © 1962-2023 TAB Austria.

جميع الحقوق محفوظة، بما في ذلك النسخ الضوئي الميكانيكي والتخزين على الوسائط الإلكترونية أو غيرها. يخضع البرنامج والدليل وجميع المكونات للوائح حقوق الطبع والنشر الدولية.

وقد جرى تجميع النصوص والرسوم التوضيحية بعناية كبيرة، ولكن لا يمكن استبعاد الأخطاء كليًا. ولا تتحمل الشركة المصنعة أي مسؤولية قانونية ولا أي مسؤولية عن المعلومات غير الصحيحة وعواقبها. وتعرّب الشركة المصنعة عن امتنانها بالاقتراعات التحسينية أو التنبيه إلى الأخطاء.

## جدول المحتويات

5	تعليمات التركيب
5	تعليمات السلامة للمستخدم:
7	معلومات إضافية
7	<u>تعريف مناطق الوصول</u>
7	وصف الجهاز
7	معلومات عامة
7	عناصر الاستعمال
7	مكونات نظام الكمبيوتر
7	تجهيزات قياسية
8	المواصفات الفنية
8	أبعاد الجهاز
9	البيانات الكهربائية لجهاز Fun4Four Mini
9	بيانات عن مكونات Fun4Four Mini
9	التركيب والتوصيل بالطاقة
10	وضع الاختبار
11	قائمة عامة
13	قائمة الإعدادات الأساسية
14	قائمة اختبارات الجهاز
15	قائمة إعدادات الجهاز
17	قائمة المحاسبة
19	قائمة إعدادات سعر اللعبة
20	قائمة الألعاب
21	قائمة إعدادات رقم التعريف الشخصي
22	وضع الاختبار للمشرف
23	قائمة Championsnet
26	قائمة إدارة المحطات الطرفية عبر الإنترنت (OTM)
29	تحديث البرنامج
29	الإجراء
30	بلاغات الخطأ
32	صيانة عناصر التحكم
32	أداة التحقق من العملات المعدنية
32	Comestero RM 5 HD

34	.....	NRI G-13 mft
35		أداة التحقق من الأوراق النقدية
35	.....	Astro GBA ST 2
39	.....	مخطط مجموعة الأسلاك الرئيسية
40	.....	رسم توضيحي شامل لكابل التغذية 230 فولت / 50HZ
41	.....	الرسومات التفصيلية
41		Fun4Four Mini عرض انفجرت
42		مجموعة تركيب مقطع القاعدة
43		مجموعة تركيب المقطع الأوسط
44		مجموعة تركيب مقطع الطاولة F4F Mini
46		مجموعة تركيب وحدة التحصيل
47	.....	إعلان المطابقة الصادر عن المفوضية الأوروبية
48	.....	الشروط والأحكام الخاصة بنظام OTM
50	.....	اتفاقية ترخيص المستخدم النهائي لبرنامج MICROSOFT
50		ترخيص البرمجيات
54	.....	شروط الضمان
57	.....	ملاحظات

## تعليمات التركيب

### تعليمات السلامة للمستخدم:

- لا يجوز تشغيل الجهاز إلا في غرف جافة وعلى مقبس محمي (شوكو) مركب طبقاً للمعايير.
- يجب مواءمة الجهاز مع درجة حرارة الغرفة قبل تشغيله.
  - يجب التحقق من جهد التيار الكهربائي قبل توصيل الجهاز.
  - الجهاز مصمم لجهد متردد 230 فولت (أو 115 فولت، إذا أشير إليه على لوحة الطراز)، 50 هرتز (أو 60 هرتز) وله قدرة 180 واط.
  - لا يمكن تشغيل الجهاز إلا بمصهرين بشدة تيار 4 أمبير.
  - في حالة انكسار أجزاء المبيت أو بروز الأسلاك أو حريق الجهاز أو تهشم وحدة العرض/اللمس، يجب إيقاف الجهاز على الفور وفصل قابس التيار الكهربائي.
  - يجب إبدال الكابلات التالفة أو المكشوفة - خاصة كابلات الطاقة وتوصيلات القابس.

#### **تنبيه:**

**تأكد من عدم إمكانية لمس الجهاز أو إعادة تشغيله في هذه الحالة!**

- يجب أن تتراوح درجة الحرارة المحيطة الموصى بها بين +5 درجة مئوية و +35 درجة مئوية.
- يجب أن تتراوح درجة حرارة التشغيل الموصى بها بين +15 درجة مئوية و +40 درجة مئوية.
- يجب أن تتراوح الرطوبة النسبية بين 30% و 75% دون تكاثف.
- قد تحد الأجهزة المجاورة من أداء الجهاز.
- يجري اختبار كل جهاز وضبطه مسبقاً من قبل المصنع.



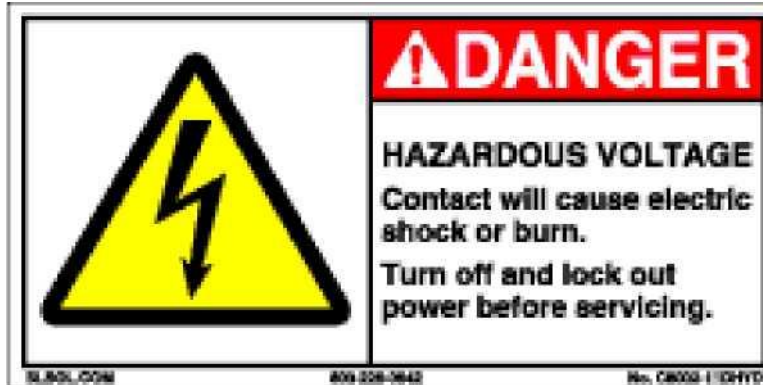
التخلص من المعدات الكهربائية والإلكترونية المستعملة (الاستخدام في دول الاتحاد الأوروبي ودول أوروبية أخرى في وجود نظام جمع منفصل لهذه المعدات)

يشير الرمز الموجود على المنتج أو عبوته إلى أنه لا يجوز التعامل مع هذا المنتج كالنفايات المنزلية العادية، ولكن يجب تسليمه إلى نقطة تجميع المعدات الكهربائية والإلكترونية لإعادة تدويره. من خلال المساهمة في التخلص الصحيح من هذا المنتج، فإنك تحمي البيئة وصحة الآخرين. تتعرض البيئة والصحة للخطر جراء التخلص غير السليم من المنتج. تساعد إعادة تدوير المواد على تقليل استهلاك المواد الخام. لمزيد من المعلومات حول إعادة تدوير هذا المنتج، يرجى الاتصال بالبلدية أو شركات جمع النفايات المحلية أو الشركة التي اشتريت منها المنتج.

#### تنبيه:

يجب تنفيذ جميع أعمال تركيب وصيانة الجهاز وهو مطلقاً وغير موصل بالتيار الكهربائي. ولا يتولى هذه الاعمال إلا متخصصون مؤهلون.

يوجد هذا الملصق داخل الجهاز. وله أن يشير بدوره إلى ضرورة إجراء التركيب والصيانة على يد متخصص مؤهل.



## معلومات إضافية

### تعريف مناطق الوصول

مفتاح	المنطقة	الموظف
أصفر	مكونات الكمبيوتر / العتاد	فني صيانة
أسود	مكونات الكمبيوتر / العتاد	فني صيانة
أزرق	صناديق النقدية	أمين الصندوق

## وصف الجهاز

### معلومات عامة

جهاز "Fun4Four Mini" هو جهاز ترفيهي مصمم بحسب المتطلبات البشرية. به...

- 1 x أداة إلكترونية للتحقق من العملات المعدنية (اختياري)
- 1 x قارئ أوراق نقدية (اختياري)
- 1 x نظام دفع نقدي (اختياري)
- 1 x شاشة LED مقاس 32 بوصة تعمل باللمس وكذلك
- 1 x نظام كمبيوتر صناعي كامل

### عناصر الاستعمال

يمكن تشغيل جميع الألعاب في "Fun4Four Mini" بأزرار اللمس على الشاشة.

## مكونات نظام الكمبيوتر

### تجهيزات قياسية

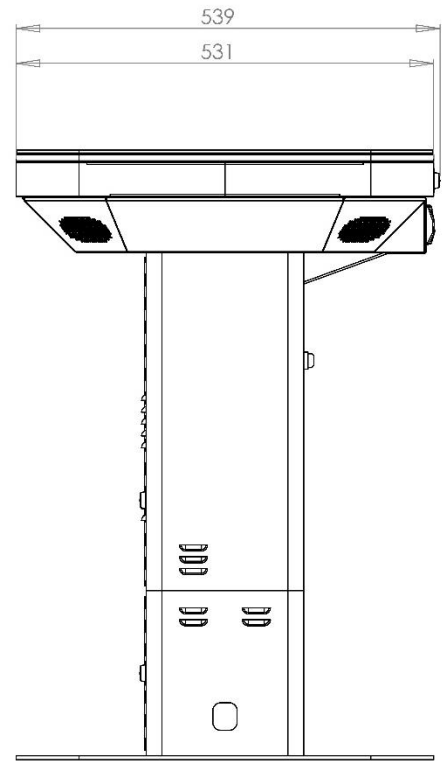
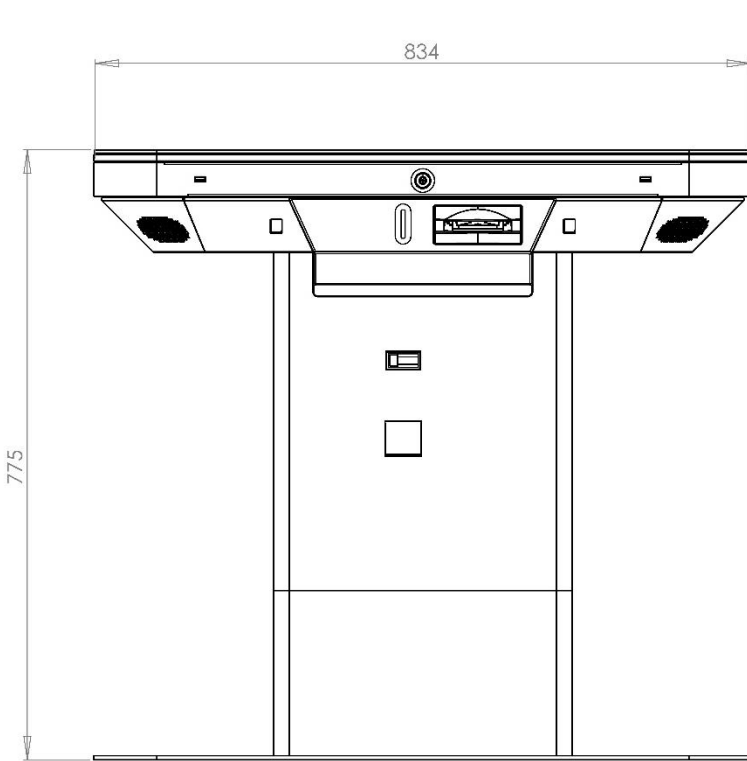
- نظام كمبيوتر مزود بوحدة تسريع معالجة طراز AMD + ذاكرة رئيسية بسعة 8 جيجابايت
- بطاقة رسومات مدمجة (دقة 1920 x 1080 بكسل، كاملة الدقة) قرص صلب SATA بسعة 250
- جيجا على الأقل أو قرص صلب من نوع SSD بسعة 120 جيجا على الأقل بطاقة واجهة
- الإدخال/الإخراج TAB بذاكرة أمان

## المواصفات الفنية

### أبعاد الجهاز

معبأ	غير معبأ	
59* سم	53.9 سم	العمق
90 سم	83.4 سم	العرض
91 سم	77.5 سم	الارتفاع
89* جم	80 كجم*	الوزن

\* depends on configuration





## البيانات الكهربائية لجهاز Fun4Four Mini

وصلة التيار: 230-115 فولت تيار متردد/50-60 هرتز

القدرة: 180 واط

المصهر: 4 × 2 أمبير

### **تنبيه:**

عند توصيل العديد من الأجهزة عبر موزع الطاقة ذاته، يجب مراعاة ما يلي:  
يجب ألا يتم توصيل أكثر من 3 أجهزة في حالة توصيل الكهرباء على يد متخصص وبتزويدها بمصهر 16 أمبير.

## بيانات عن مكونات Fun4Four Mini

- شاشة لمس متعددة مقاس 32 بوصة
- شاشة LED مقاس 32 بوصة
- الدقة: 1920 × 1080 كاملة الدقة

## التركيب والتوصيل بالطاقة

- إخراج الجهاز من العبوة
- يجب مواءمة الجهاز مع درجة حرارة الغرفة قبل تشغيله.
- التوصيل بالتيار الكهربائي 230 فولت / 50 هرتز (مقبس)
- التوصيل بالشبكة

### اختياري:

- وصل كابل الشبكة مباشرةً بجهاز الكمبيوتر
- وصل جهاز الكمبيوتر بمحول شبكة Wifi وابدأ تكوين [\(فائمة Championsnet\)](#) شبكة Wifi اللاسلكية

تقع فتحة توصيل كابل الشبكة وكابل تغذية الطاقة في قاعدة أو جانب جهاز "Fun4Four Mini".

## وضع الاختبار

اضغط على مفتاح وضع الاختبار داخل الجهاز  
ستدخل الآن وضع الاختبار:

وضعية الاختبار

ARB - 15 DO10070132 (Version: 15.15, System: universal10-6 - 28b)

الخميس, 16. فبراير 2023, 11:27:31 الساعة

عام	الإعدادات الأساسية
اختبارات الجهاز	إعدادات الجهاز
الحسابات	إعدادات سعر اللعبة
الألعاب	إعدادات رقم التعريف الشخصي
ChampionsNet	إعدادات الدورة
Online Service (OTM)	

عودة

**ضبط الصوت**

اللعبة

-51 dB

كتم الصوت

**ضبط لمس الشاشة**

تدرج

اختبار

Multitouch - Setup

**ملفات الأرشيف**

(USB) إلى ذاكرة فلاشية (logfiles) انسخ ملفات الأرشيف

TAB أرسل ملفات السجل إلى شركة

**مسح**

مسح الرصيد

مسح النتيجة العالية

إعادة ضبط المصنع

أعد تشغيل البرنامج

**آخر**

رصيد الاختبار

**إعدادات وضع الاستعداد**

مواقع إعلانية

[عودة](#)

- ضبط مستوى الصوت
- ضبط شاشة اللمس 0 المعايير
- Test

**نصيحة:**

إذا تعطلت شاشة اللمس، فاضغط على مفتاح الاختبار في القائمة الرئيسية لوضع الاختبار لمدة 5 ثوانٍ تقريباً. يبدأ بعدها التثبيت الجديد لشاشة اللمس تلقائياً.

- ملفات السجل
  - انسخ ملفات السجل إلى USB stick
  - أرسل ملفات السجل إلى TAB
- الحذف
  - احذف الرصيد (الأرصدة)
  - احذف النتيجة العالية
  - قم باستعادة إعدادات المصنع
  - يجري هنا استعادة إعدادات المصنع للجهاز. سيجري حذف جميع بيانات الجهاز نهائيًا
  - أعد تثبيت البرنامج
- أخرى
  - رصد تجريبي
  - يمكنك هنا حجز الأرصدة لاختبار الجهاز
- إعدادات وضع الاستعداد
  - الصفحات الإعلانية
  - في هذه القائمة يمكنك تعيين الوقت الذي يقوم الجهاز بعده بالتبديل إلى وضع الاستعداد والمدة الزمنية بين كل صفحة إعلان والأخرى

**Standby Settings**

التأخير في بدء استدعاء المواقع الاعلانية

الوقت بين المواقع الاعلانية

**التاريخ و الوقت**

اليوم  الشهر  السنة    
16 فبراير 2023  
 الساعة  الدقيقة  
11 29

**لغة أساسية**

الألمانية

**Highscore**

نظام النتائج العالية مفعل

**إلغاء النتيجة العالية أوتوماتيكياً**

إبدأ  كل الأحد   4  أسبوع (أسابيع)  
في تمام  08:00  (يمكن إجراء الخطوات لمدة 30 دقيقة فقط)

بشكل فردي لكل إدخال

• التاريخ و الوقت

**ملاحظة:**

بالنسبة للجهاز المنشط في شبكة ChampionsNet، يجري تعيين الوقت والتاريخ تلقائياً. يمكنك تغيير المناطق الزمنية فقط.




• اللغة الأساسية

هنا يمكنك تحديد اللغة التي يبدأ بها الجهاز افتراضياً.







• حذف النتيجة العالية تلقائياً

هنا يمكنك تحديد ما إذا يجري حذف قوائم النتائج العالية المحلية بعد وقت محدد أو مدة محددة أم لا تُحذف على الإطلاق. إذا جرى تفعيل مربع الاختيار "لكل إدخال على حدة"، يجري حذف كل إدخال على حدة بعد مدة محددة. إذا جرى تعطيل مربع الاختيار، يجري حذف جميع قوائم النتائج العالية في الوقت نفسه بعد انقضاء هذه المدة.


**قطع نقدية - 20أداة 4**

-  قناة 0, AED 0.25: 0
-  قناة 1, AED 0.50: 0
-  قناة 2, AED 1.00: 0

**أوراق مصرفية - 21أداة 4**

-  قناة 0, AED 5.00: 0
-  قناة 1, AED 10.00: 0
-  قناة 2, AED 20.00: 0
-  قناة 3, AED 50.00: 0
-  قناة 4, AED 100.00: 0
-  قناة 6, AED 200.00: 0

**دفع غير نقدي - 5أداة bcc**

-  قناة 0, EUR 0.00: 0

إعدادات

الإجمالي الداخلى

أدخل

AED 0.00

الرصيد 0

ضغط الزر :

مفتاح المشغل	مغلق
مفتاح الباب	مغلق
باب الخزينة	مغلق

Test Effect-LEDs

عودة

الدوافع الأخيرة

في هذه القائمة يمكنك اختبار كل من فاحصي العملات المعدنية والأوراق النقدية. ما عليك سوى إدخال العملة أو الورقة النقدية المعنية أثناء التشغيل لاختبارها. يزداد عندها عداد العملة المعنية بمقدار 1. إضافة إلى ذلك يمكن اختبار جميع مفاتيح الأبواب وإضاءة LED لجزء الطاولة.

- إجمالي الإيرادات
- بعد التشغيل سيعد عدادك 10 خطوات للاختبار.
- اختبار تأثير مصابيح LED
- **Cashless device**

Show activated cashless payment device

**ATTENTION:** As soon as you are operating a registered cashless payment system, a free-of-charge device test (Mode test – Machine tests) is **NO** longer available.

- قطع نقدية - 20e أداة 4
  - قناة 0, AED 0.25
  - قناة 1, AED 0.50
  - قناة 2, AED 1.00
- أوراق مصرفية - 21e أداة 4
  - قناة 0, AED 5.00
  - قناة 1, AED 10.00
  - قناة 2, AED 20.00
  - قناة 3, AED 50.00
  - قناة 4, AED 100.00
  - قناة 6, AED 200.00
- دفع غير نقدي - 5 أداة bcc
  - قناة 0, EUR 0.00

+0.001	-0.001
+0.01	-0.01
+0.1	-0.1
+1	-1
+10	-10
+100	-100

العملة

دفع العداد :

عداد 1	EUR 0.10
--------	----------

Cashless Device

Televend

Cashless Device

عودة

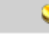
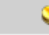


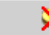
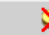
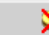




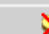
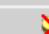
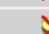

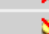
في هذه القائمة يمكنك تفعيل أو تعطيل قنوات فاحصي عملاتك المعدنية وأوراقك النقدية. كل ما عليك أن تفعل مربع الاختيار بجوار القناة التي تريد تعطيلها. مثال: إذا كنت لا تريد العملات المعدنية بقيمة 10 سنتات في الجهاز، فما عليك سوى تعطيل القناة A في نافذة فاحص العملات المعدنية.

- ملحوظة عن العداد
  - حدد هنا القيمة النقدية التي ترغب أن يبدأ عدادك منها عد الوحدات (ضع علامة على العداد 1 واستخدم الأزرار لتغيير القيمة)
- العملة
  - تعيين عملة فاحص عملاتك المعدنية والورقية.

• **خدمة العملات المعدنية**

استخدم زر "CoinService" أو "خدمة العملات المعدنية" لتفعيل أداة تكوين لفاحص عملاتك المعدنية. هنا يمكنك أيضًا اختبار كل قناة على حدة وتعريف عملات جديدة (مثل الرموز).

CoinService V5.51 Copyright© by TAB-Austria

Select	Channel	Value	Currencyname	Manufacturer: CMG
<input type="radio"/>	1		0.25 AED 'A' United Arab Emirates, Dirham	Product RM5HDC
<input type="radio"/>	2		0.50 AED 'A' United Arab Emirates, Dirham	S/N: 571468
<input type="radio"/>	3		1.00 AED 'A' United Arab Emirates, Dirham	Address: 2
<input type="radio"/>	4		xxxx xxxxx	Modifiable: Yes
<input type="radio"/>	5		xxxx xxxxx	Serial port Maxi USB
<input type="radio"/>	6		xxxx xxxxx	<input type="button" value="Change CoinSet"/>  <input type="button" value="Teach Channel"/>  <input type="button" value="Delete Channel"/>  <input type="button" value="Test Coinmech"/>  <input type="button" value="Exit"/>
<input type="radio"/>	7		xxxx xxxxx	
<input type="radio"/>	8		xxxx xxxxx	
<input type="radio"/>	9		xxxx xxxxx	
<input type="radio"/>	10		xxxx xxxxx	
<input type="radio"/>	11		xxxx xxxxx	
<input type="radio"/>	12		xxxx xxxxx	
<input type="radio"/>	13		xxxx xxxxx	
<input type="radio"/>	14		xxxx xxxxx	
<input type="radio"/>	15		xxxx xxxxx	
<input type="radio"/>	16		xxxx xxxxx	

Press 'Delete Channel' button to delete a single Coin/Token.

• **VDAI**

إعدادات طباعة VDAI

• **مؤثرات LED...**

إعدادات إضاءة LED بشريحة طاولة

• **Cashless Device**

Selection of type of cashless payment device

None

Payter

Televend



9:07:10 GMT - الأربعاء, 15. فبراير 2023  
10:33:11 GMT الخميس, 16. فبراير 2023

<table border="1"> <tr> <td>0.25</td> <td>0</td> </tr> <tr> <td>0.50</td> <td>0</td> </tr> <tr> <td>1.00</td> <td>0</td> </tr> </table> <p>قطع نقدية 0.00</p> <table border="1"> <tr> <td>5.00</td> <td>0</td> </tr> <tr> <td>10.00</td> <td>0</td> </tr> <tr> <td>20.00</td> <td>0</td> </tr> <tr> <td>50.00</td> <td>0</td> </tr> <tr> <td>100.00</td> <td>0</td> </tr> <tr> <td>200.00</td> <td>0</td> </tr> </table> <p>أوراق مصرفية 0.00</p> <p>مدفوعات بالبطاقة 0.00</p> <p>الإجمالي الداخل 0.00</p>	0.25	0	0.50	0	1.00	0	5.00	0	10.00	0	20.00	0	50.00	0	100.00	0	200.00	0	<p>النتيجة</p> <p>العملة: AED</p> <p>المجموع النقدي 0.00</p> <p>المجموع بالبطاقات 0.00</p> <hr/> <p>0.00</p> <p>أرصدة الاختبار: 0</p> <p>إعتماد لعبة مجانية: 10</p> <p>Community Credits: 0</p> <p>Tournament Credits: 0</p> <p>الوقت يمر: 11:53</p> <p>وقت اللعب: 0:14</p> <p>QR-Code</p> <p>الحسابات ؟</p> <p>مسح</p> <p>عودة</p>
0.25	0																		
0.50	0																		
1.00	0																		
5.00	0																		
10.00	0																		
20.00	0																		
50.00	0																		
100.00	0																		
200.00	0																		

الحسابات تظهر في قائمة اختبار النظرة الشاملة

في قائمة المحاسبة يمكنك عرض جميع إيرادات الجهاز. إذا كان يجب أن تكون المحاسبة مرئية أيضًا لمشرفك، فيرجى تنشيط مربع الاختيار بأسفل.

- **المحاسبة 1**  
يُعرض هنا جميع إيرادات العملات والأوراق النقدية. علاوة على ذلك تُعرض هنا أرصدة الاختبار وأرصدة المجتمع ومدة التشغيل ومدة اللعب على الجهاز.  
رمز الاستجابة السريعة: مسح المحاسبة 2 باستخدام هاتفك الذكي.

## • المحاسبة 2

يمكن حماية مربع حوار المحاسبة 2 باستخدام رمز سري، حيث يجري عرض ملخص لجميع نتائج الإيرادات. رمز الاستجابة السريعة: مسح المحاسبة 2 باستخدام هاتفك الذكي.

### الحسابات ؟

9:07:14 GMT - الأربعاء, 15 فبراير 2023  
10:33:27 GMT الخميس, 16 فبراير 2023

#### النتيجة

العملة	AED
المجموع النقدي	0.00
المجموع بالبطاقات	0.00
	0.00

أرصدة الاختبار	0
إعتماد لعبة مجانية	10
Community Credits	0
Tournament Credits	0
الوقت يمر	11:53
وقت اللعب	0:14

QR-Code      مسح      عودة

ملاحظة:

**Bookkeeping 1 and Bookkeeping 2 can be deleted separately.**

إعدادات سعر اللعبة

قيمة المال	الرصيد	العملة
1.00	1	AED

تقديم

حذف

+0,001 -0,001

+0,01 -0,01

+0,1 -0,1

+1 -1

+10 -10

+100 -100

المعيار 1 (عادي)

المعيار 2 (مكافأة)

وضعية اللعب الحر

طبّق

عودة

- تحديد سعر اللعبة

هنا يمكنك تعيين سعر الرصيد.

لإضافة إدخالات أخرى مثلاً لإعدادات المكافأة اضغط على الزر "إدراج".

يمكنك ضبط القيم عن طريق تحديد القيمة المطلوبة وتغييرها باستخدام الأزرار الموجودة على يمينها.

اللعبة	الرصيد	أكمل الرصيد
2048	1	1
421	1	1
5th Gear California	1	1
Anubis	1	1
Around in Space	2	1
Around the World	2	1
Aztec Drop	1	1

إعدادات اللعبة

2048

اللعبة

تشغيل

إيقاف

سعر اللعبة

1

رصيد (أرصدة)

+1 المعيار

-1

أكمل السعر

1

رصيد (أرصدة)

+1 المعيار

-1

إحصائية

لعبة مختارة

كل الألعاب

طبّق

عودة

في هذه القائمة يمكنك تفعيل/تعطيل الألعاب وضبط أسعار الأرصدة/الاستمرار وعرض الإحصاءات. ما عليك سوى تحديد اللعبة دائماً التي تريد تغييرها ثم عدل الإعدادات باستخدام الأزرار أدناه. لعرض إحصاءات اللعبة، انقر على "اللعبة المحددة" أو "جميع الألعاب".

## قائمة إعدادات رقم التعريف الشخصي

اختر رمز التعريف الشخصي المرغوب بتغييره ثم أدخل رمز التعريف الجديد

ضع رمز تعريف شخصي لـ

مشرف 1	****	تغيير
<input type="checkbox"/> تشغيل		
مشرف 2	****	تغيير
<input type="checkbox"/> تشغيل		
مشرف 3	****	تغيير
<input type="checkbox"/> تشغيل		

ضع رمز تعريف شخصي لـ

وضعية الاختبار	****	تغيير
<input type="checkbox"/> تشغيل		

ضع رمز تعريف شخصي لـ

الحسابات ؟	****	تغيير
<input type="checkbox"/> تشغيل		

عودة

في إعدادات رقم التعريف الشخصي، يمكنك تعيين ثلاثة أنواع مختلفة من أرقام التعريف الشخصي. ما عليك سوى أن تضغط على زر "تغيير" لرقم التعريف الشخصي (PIN) المعني وأن تدخله بشكل صحيح مرتين، ثم نشط مربع الاختيار "تفعيل".

- **الإشراف**  
يسمح لك بالوصول إلى وضع اختبار صغير (لمزيد من التفاصيل انظر أدناه)
- **وضع الاختبار**  
طلب رقم التعريف الشخصي قبل بدء وضع الاختبار.
- **المحاسبة 2**  
طلب رقم التعريف الشخصي للوصول إلى قائمة المحاسبة 2.

## وضع الاختبار للمشرف

إذا كنت قد خزنت رقم تعريف شخصيا للمشرف، فيمكن أن يصل إلى وضع اختبار صغير عن طريق الضغط على الشعار على الشاشة الرئيسية ثم الضغط على "الإشراف".



94 الرصيد

FUN4FOUR GAMETABLE

أوراق مصرفية AED 5, AED 10, AED 20, AED 50, AED 100, AED 200  
الرصيد يبلغ 1.00 AED

عربي

Fun4Four V 15.15

Configuration ARB  
System universal10-6 - 28b  
Dongle ARB - 15  
Dongle Serial 10070132  
Machine Serial GE0087010  
Machine Number -  
Last CN Update -  
Date Thursday, 2/16/2023  
Time 11:41:28 AM

tab.at

Industrie- und Unterhaltungselektronik GmbH CoKG  
Haider Straße 40, 4052 Ansfelden, Austria

Phone: +43 7229 78040  
Email: sales@tab.at

مشرف

عودة

JEWEL HUNT SAGA Top20 1-4

MAGIC TOWERS 6 Players Top20 1-6

NAVAL COMBAT Top20 2-4

SCROLL MATCH Top20 1-4

DICE MATCH Top20 1-4

PARCHIS Top20 2-4

PINGO Top20 1-4

يمكن تغيير إعدادات قليلة جداً هنا

- إعدادات مستوى الصوت
- مؤثرات LED
- إلخ.

تغيرت.

في عنصر القائمة Championsnet يمكنك ضبط إعدادات الإنترنت، بالإضافة إلى تسجيل الجهاز لدى TAB - النمسا.

موقع الجهاز / الإعداد

رقم الجهاز	0
اسم المؤسسة	
المكان / المدينة	
العنوان	
رقم الهاتف	
رقم الفاكس	
الرسالة الالكترونية	
الدولة	السعودية

تغيير

(Network - Direct) الاتصال

رقم الهاتف	
اسم المستخدم	
الوقت	18:00

تغيير

اتصال الاختبار

... سجل

استقبل كل التواريخ

النظام

عودة

تشغيل

يرجى تحديد مربع الاختيار "تفعيل".  
لإعداد اتصال الإنترنت اضغط على زر "تغيير" عند الاتصال.

اتصال المزود

رقم الهاتف	<input type="text"/>	تغيير
اسم المستخدم	<input type="text"/>	تغيير
كلمة السر	<input type="text"/>	تغيير
تأكيد	<input type="text"/>	تغيير

بدأ البث

الساعة       الدقيقة

<input type="text" value="18"/>	<input type="text" value="00"/>	<input type="button" value="+"/> <input type="button" value="-"/>
---------------------------------	---------------------------------	--

الاتصال

Network - VPN  
 Network - Direct  
 Network - PPPOE

إتصال دائم

- **بدء النقل**  
يمكنك استخدام أزرار زائد/ناقص لتعيين وقت النقل التلقائي لنظام Fun4Four من خادم TAB. يرجى ملاحظة أنه يجب اختيار الوقت الذي عادة ما يعمل فيه نظام Fun4Four

- **اتصال**  
حدد نوع اتصالاتك عند الاتصال، عادة ما يكون الإعداد الافتراضي "الشبكة المباشرة" مناسباً لشبكتك.

**ملاحظة:**  
لبدء تكوين محول الشبكة اللاسلكية، يرجى الضغط على "الشبكة اللاسلكية Netgear".

- **الصفحة 2...**



اضغط على الزر " "Page 2... لتحديد المزيد من الإعدادات للشبكة.

### Proxy/Auto Configuration Script

Enable Proxy

Enable Config Script

### DNS

Domain:

DNS1:

DNS2:

### Network Info

Use DHCP

IP Address:

Subnet Mask:

Gateway:

عادةً ما يكون الإعداد الافتراضي "استخدام DHCP" كافيًا، وإذا لزم ضبط إعدادات خاصة، فيجب عليك تعطيل مربع الاختيار وتغيير الإعدادات وفقًا لمسؤول الشبكة.

## قائمة إدارة المحطات الطرفية عبر الإنترنت (OTM)

تتمتع الأجهزة المسجلة في إدارة المحطات الطرفية عبر الإنترنت بمجموعة متنوعة من المزايا مقارنة بالأجهزة غير المتصلة بالإنترنت:

- ألعاب جديدة  
ستتلقى تلقائيًا ألعابًا جديدة لنظام Fun4Four دون أي جهد إضافي.
- ألعاب المجتمع  
حصريًا لـ Fun4Four في OTM، يجري تفعيل الألعاب من قبل شركاء شركة TAB-Austria.
- التحديثات عبر الإنترنت  
تجري التحديثات اللازمة تلقائيًا. يمكنك دون جهد تثبيت أحدث إصدار من Fun4Four متاح لجهازك.
- إعداد الفواتير عبر الإنترنت  
يمكنك إعداد الفواتير عبر الإنترنت أو إجراء إحصاءات لإيرادات Fun4Four.
- الدعاية والإعلان  
حمل صفحات الإعلان إلى Fun4Four دون أي مشاكل أو متاعب.

قبل أن تتمكن من تسجيل Fun4Four، تحتاج إلى حساب OTM في شركة TAB-Austria.

يمكنك إنشاؤه على الموقع <https://otm.tab.at>.

سجل دخولك بعد إتمام عملية التسجيل واختر عنصر "رموز TAN" من قائمة الإدارة. يلزم رمز TAN لربط الجهاز بحسابك.

أطلق الآن وضع الاختبار وانقر على "ChampionsNet". ثم أدخل جميع البيانات اللازمة في الحقول المناسبة ثم اضغط

على "تسجيل" و "تسجيل لأول مرة".

الجهاز مسجل الآن على خادم شركة TAB ويحصل على رقم الجهاز.

بعد تسجيل الجهاز يكون الزر "الخدمة عبر الإنترنت (OTM)" نشطاً، وانقره لتفعيل الجهاز في OTM.

موقع الجهاز / الإعداد

رقم الجهاز	0
اسم المؤسسة	
المكان / المدينة	
العنوان	
رقم الهاتف	
رقم الفاكس	
الرسالة الالكترونية	
الدولة	السعودية

[تغيير](#)

الاتصال (Network - Direct)

رقم الهاتف

اسم المستخدم

الوقت 18:00

[تغيير](#)

[اتصال الاختبار](#)

[... سجل](#)

[استقبل كل التواريخ](#)

[النظام](#)

[عودة](#)

تشغيل

## وضعية الاختبار

ARB - 15 DO10070132 (Version: 15.15, System: universal10-6 - 28b)

الخميس, 16 فبراير 2023, 11:27:31 الساعة

عام

الإعدادات الأساسية

اختبارات الجهاز

إعدادات الجهاز

الحسابات

إعدادات سعر اللعبة

الألعاب

إعدادات رقم التعريف الشخصي

ChampionsNet

إعدادات الدورة

Online Service (OTM)

عودة

الآن اتبع التعليمات التي تظهر على الشاشة.

يكتمل تكوين الجهاز بعد إدخال رمز TAN من حسابك في OTM ورقم الجهاز وقراءة العداد الحالية، ويمكن استخدامه.

## تحديث البرنامج

إذا كان جهازك مسجلاً في إدارة المحطة عبر الإنترنت ((OTM)، فسيجري تحديث البرنامج تلقائيًا دائمًا إلى أحدث إصدار متاح لجهازك. إذا كنت ترغب في إجراء تحديث يدوي، فيمكنك القيام بذلك باستخدام عصا USB. ما عليك سوى تسجيل الدخول إلى حساب OTM الخاص بك على <https://otm.tab.at> والنقر على "تنزيل". حمل وصف طريقة تحضير عصا USB للتحديث هناك واتبع الإرشادات خطوة بخطوة. إذا كان لديك بالفعل عصا USB للتحديث أو طلبت واحدة من TAB-AUSTRIA، فيمكنك تنفيذ الخطوة التالية لإجراء تحديث ما.

### الإجراء

- إطفاء الجهاز
- وصل عصا التحديث بمنفذ USB
- تشغيل الجهاز
- تبدأ عملية النسخ أو التحديث تلقائيًا وتتطلب ما يصل إلى 4-8 دقائق حسب حجم التحديث
- عند الانتهاء من نسخ جميع البيانات المطلوبة، ستظهر نافذة ويندوز تطلب منك إطفاء الجهاز
- من فضلك أزل العصا الآن
- أعد تشغيل الجهاز
- يعمل الجهاز الآن بالبرنامج الجديد

## بلاغات الخطأ

الخطأ	الحل
شاشة اللمس غير دقيقة للغاية	- افحص الخط الأرضي
شاشة اللمس لا تعمل	- افحص كابل USB الموصل من وحدة التحكم باللمس إلى الكمبيوتر - افحص مصدر الطاقة لوحدة التحكم باللمس - في وضع الاختبار اضغط على مفتاح الاختبار لمدة 5 ثوانٍ ثم اتركه، سيعاد تشغيل الجهاز وتشغيل شاشة اللمس تلقائيًا
تظهر الشاشة "لا توجد إشارة"	- افحص كابل الشاشة الموصل من الشاشة إلى الكمبيوتر - تحقق من تشغيل الكمبيوتر (يجب أن تدور مروحة وحدة المعالجة المركزية)، وإذا لم يبدأ الكمبيوتر، فينصح بالبحث عن الخطأ في الكمبيوتر
الشاشة سوداء	- افحص مصدر طاقة الشاشة - في حالة عدم تشغيل الكمبيوتر، افحص مصدر طاقة الجهاز بالكامل (بما في ذلك مرشح التيار الكهربائي)
الكمبيوتر لا يعمل	- افحص مصدر الطاقة في وحدة الإمداد بالطاقة - افحص مصدر الطاقة والمصهرات في مرشح التيار الكهربائي
لا يُشغل الجهاز ويصدر صوتًا عاليًا	- وصل وافصل ذاكرة RAM
Fun4Four لم يعد يصدر أي صوت	- افحص قابس الصوت الأخضر في جهاز الكمبيوتر

الحل	الخلل
<ul style="list-style-type: none"> <li>- نظف أداة التحقق من العملات المعدنية</li> <li>- افحص قابس أداة التحقق من العملات المعدنية</li> <li>- في وضع اختبار إعدادات أجهزة، تحقق مما إذا كانت القنوات معروضة، وإذا لم يكن الأمر كذلك، فيجب إبدالها</li> </ul>	<p>أداة التحقق من العملات المعدنية لم تعد تقبل العملات</p>
<ul style="list-style-type: none"> <li>- نظف أداة التحقق من الأوراق النقدية</li> <li>- افحص قابس أداة التحقق من الأوراق النقدية</li> <li>- في وضع اختبار إعدادات أجهزة، تحقق مما إذا كانت القنوات معروضة، وإذا لم يكن الأمر كذلك، فيجب إبدالها</li> <li>- إذا لم يضيء مصباح LED الموجود على أداة التحقق من الأوراق النقدية أو كان أحمر اللون، فيجب أيضًا إبداله</li> </ul>	<p>لم تعد أداة التحقق من الأوراق النقدية تقبل الأوراق النقدية</p>
<ul style="list-style-type: none"> <li>- افحص قابس وحدة التحكم في الإدخال/الإخراج (50 دبوسًا في الكمبيوتر)</li> </ul>	<p>لا تعمل أداتا التحقق من العملات المعدنية والأوراق النقدية</p>
<ul style="list-style-type: none"> <li>- اتصل بالخط الساخن وأبلغ عن الخلل</li> <li>- <b>250 - 78040 7229 43+</b></li> <li>- أعد تثبيت التحديث</li> <li>- أبدل القرص الثابت</li> </ul>	<p>البرنامج لم يعد يعمل</p>

## صيانة عناصر التحكم

### أداة التحقق من العملات المعدنية

#### Comestero RM 5 HD

##### صيانة أداة التحقق من العملات المعدنية

توفر ورقة البيانات هذه المعلومات اللازمة لتنظيف وصيانة الأداة الإلكترونية للتحقق من صحة العملة RM5HD. يضمن التنظيف على فترات منتظمة معايير جودة عالية في التعرف على العملات ويقلل على المدى الطويل من مخاطر الأخطاء والأعطال الواردة.

##### التنظيف الخارجي

الأسطح الخارجية لمثبت العملة المعدنية مصنوعة من مادة بلاستيكية مقاومة للصدمات (ABS). للتنظيف يوصى باستخدام قطعة قماش ناعمة ومنظف مناسب. يمكن استخدام الكحول الإيثيلي للإتساخات العالقة. لإزالة الغبار الزائد في فتحات العملات المعدنية والمساحات الضيقة الأخرى، يمكنك استخدام الهواء المضغوط أو الفرشاة.

##### **تنبيه:**

لا تستخدم أدوات حادة أو كاشطة يمكن أن تلحق الضرر بالسطح ومستشعرات الكشف.  
لا تغمر مطلقاً أداة التحقق من العملات المعدنية في الماء أو أي سوائل أخرى.

##### التنظيف الداخلي

في الأداة الإلكترونية للتحقق من العملات المعدنية RM5/RM5HD، يجري تثبيت مستشعرات الكشف عن العملات خلف باب صغير قابل للطي. افتح هذا الباب كما هو موضح في الشكل 1 للوصول إلى المستشعرات. قم بإزالة الاتساخات الزائدة خلف هذا الباب باستخدام بخاخ يذيب الشحوم، مثل سوائل التنظيف العادية للنوافذ والمرايا. يرجى إزالة الاتساخات العالقة بفرشاة صغيرة، يمكنك أيضاً استخدام الكحول الإيثيلي. لا تلمس أو ترش المستشعرات!



هناك ثلاثة ثقوب صغيرة خلف الباب المتحرك. يجري وضع مستشعرات الكشف هناك (الشكل 2). إذا كان الغبار أو الاتساخات تسد هذه الثقوب، فقد تنخفض جودة أداء أداة التحقق من العملات المعدنية وفي الحالات القصوى سيفشل الكشف عن العملات كليًا. في حالة عدم تحريك المستشعرات من مكانها، يرجى استخدام الهواء المضغوط فقط لإزالة الاتساخات عنها.



الشكل 1



الشكل 2

**تنبيه:**

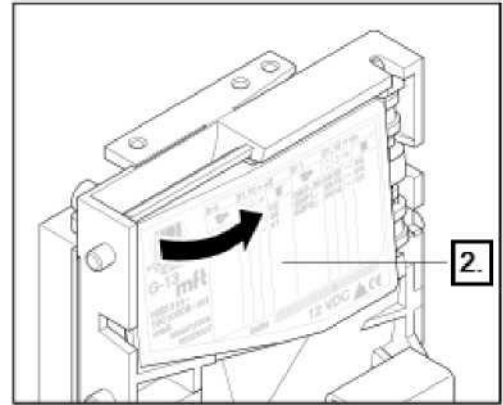
لا تستخدم أشياء حادة، مثل الإبر أو المفكات، لإزالة الغبار عن المستشعرات. يمكن أن تتلف المستشعرات بشكل لا يمكن إصلاحه وتجعل أداة التحقق من العملات المعدنية غير قابلة للاستخدام.

إذا لم تعمل أداة التحقق من العملات المعدنية بشكل مرضٍ حتى بعد الصيانة، فلا تتردد في الاتصال بخطنا الساخن.

صيانة أداة التحقق من العملات المعدنية

يجب مسح أداة التحقق من العملات المعدنية من وقت لآخر بقطعة قماش مبللة (ماء فاتر مع قليل من أحد المنظفات). وبالإضافة إلى ذلك لا يلزم القيام بالمزيد من أعمال الصيانة. يجب ألا تكون قطعة القماش مبللة لدرجة تجعل السائل يخترق الجهاز. وإلا يمكن أن تتلف لوحة الدائرة. لا تستخدم مواد مذيبة أو كاشطة. فهي ستضر بلاستيك الجهاز.

1. افصل قابس إمداد الجهاز بالطاقة
2. افتح الباب القابل للطي بعناية من الجانب الأيسر وأبقه مفتوحًا
3. استخدم قطعة قماش لمسح مسار العملة داخل أداة التحقق من العملات المعدنية
4. أغلق الباب القابل للطي
5. أعد توصيل قابس إمداد الجهاز بالطاقة



## أداة التحقق من الأوراق النقدية

### Astro GBA ST 2

#### التنظيف الدوري

التنظيف المنتظم ضروري حسب موقع ومدة الاستخدام.

- الصيانة للحفاظ على النتائج المثلى
- في ظل الظروف العادية، يجب فحص أداة التحقق من الأوراق النقدية كل 2 إلى 4 أشهر
- في ظروف العمل الصعبة، مثل بيئة مدخنة أو متسخة أو متربة أو معرضة للرياح أو رملية، من الضروري تقصير فترات الصيانة

#### عملية التنظيف

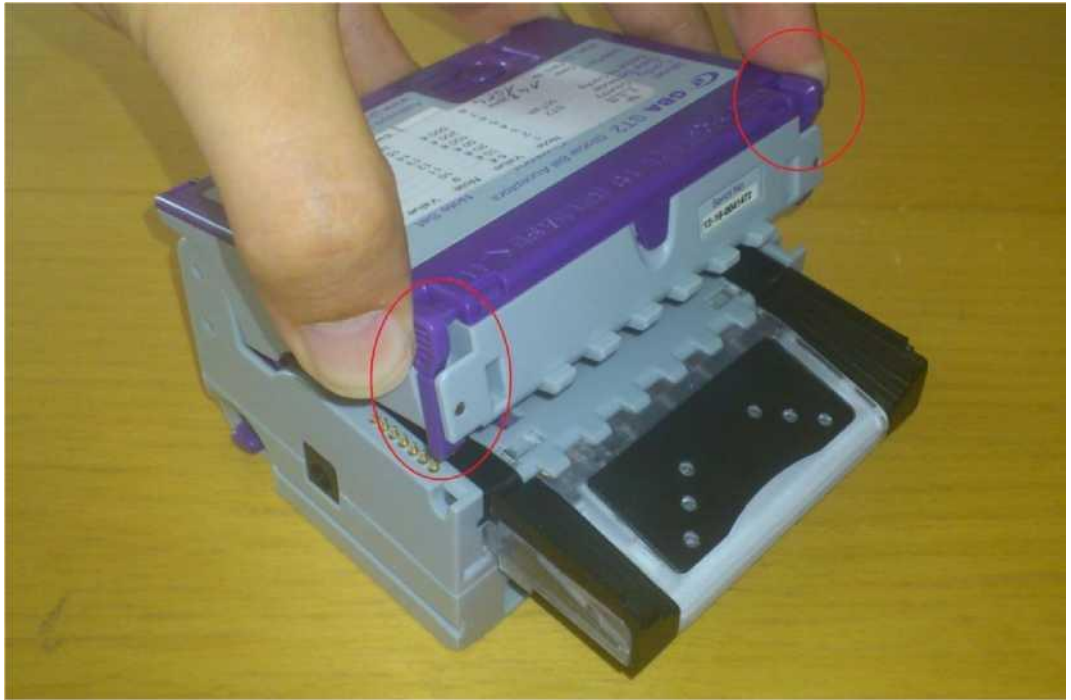
1. افصل أداة التحقق من الأوراق النقدية عن التيار الكهربائي عن طريق فصل الكابل ذي العشرين سناً



2. لفصل Astro ST2 عن اللوحة الأمامية، اضغط على الزرين البنفسجين إلى نقطة التوقف. حرر أداة التحقق من الأوراق النقدية من قفلها بالضغط على الأزرار.



3. افتح أداة التحقق من الأوراق النقدية بالضغط على اللسانين البنفسجين .



4. يرجى استخدام قطعة قماش قطنية أو قطعة قماش خالية من الوبر ومحلول تنظيف - خليط من الماء وكحول الإيزوبروبيل (حتى 50%).

- يرجى عدم استخدام كحول الإيزوبروبيل بأكثر من 50%. لا تستخدم أبدًا مواد التنظيف التي تحتوي على مذيبات، مثل: الكحول النقي أو البنزين أو الوقود أو الإيثانول. هذا من شأنه أن يلحق ضررًا بالغًا بأداة التحقق من الأوراق النقدية.
- نظف جميع المستشعرات والنوافذ البلاستيكية بالقطعة القماشية ومحلول التنظيف دون ضغط كبير على المكونات المراد تنظيفها.



- الآن نظف مسارات الأوراق النقدية وجميع البكرات وأحزمة النقل.
  - إذا لزم الأمر استخدم قطعة قماش إضافية لتجفيف المناطق الرطبة.
  - وصل أداة التحقق من الأوراق النقدية بالشبكة عن طريق توصيل الكابل ذي العشرين سنًا.
5. لإعادة توصيل أداة التحقق من الأوراق النقدية باللوحة الأمامية، أدخل خابوري التمرکز الأسودين في الثقب المخصصة، واضغط على أداة التحقق من الأوراق النقدية تجاه اللوحة الأمامية حتى تسمع نقرة عالية.
6. أخيرًا تحقق من صحة موضع أداة التحقق من الأوراق النقدية.

## المعايرة

على الرغم من أن المعايرة ليست ضرورية إجباريًا لـ Astro ST2، إلا إنه يوصى بها للتنظيف الوقائي. وبالمثل يجب إجراؤها بعد كل تغيير في تكوين برنامج أداة التحقق من الأوراق النقدية. لإجراء المعايرة، تحتاج إلى مجموعة ورق المعايرة لأداة التحقق من الأوراق النقدية.

(رقم الطلب: 28600035 - مجموعة ورق معايرة Astro ST2).



### عملية المعايرة

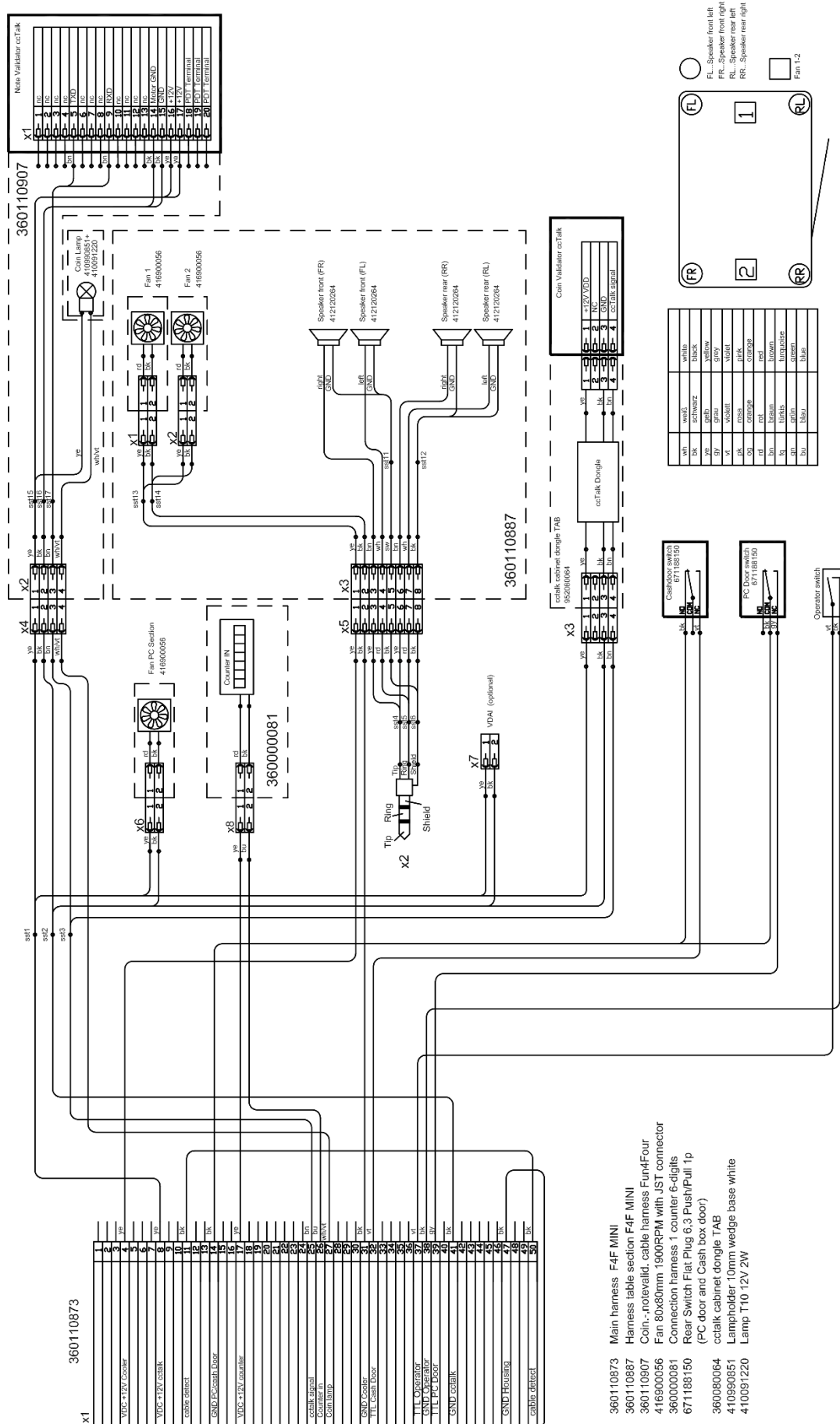
1. إذا ضغطت على الزر 3 مرات، يضيء مؤشر LED باللون البرتقالي على الفور. تعمل أداة التحقق من الأوراق النقدية الآن في وضع المعايرة.



2. أدخل ورقة المعايرة البيضاء في أداة التحقق من الأوراق النقدية. يجب أن يكون في منتصف مسار الأوراق النقدية وبالعرض بالنسبة لاتجاه الحركة. تسحب أداة التحقق من الأوراق النقدية الورقة بالكامل، وتبقيها لمدة قصيرة ثم تخرجها مرة أخرى في بضع خطوات صغيرة.
3. أزل ورقة المعايرة البيضاء وأدخل ورقة المعايرة السوداء في أداة التحقق من الأوراق النقدية. تسحب الوحدة الورقة وتخرجها على الفور. يجري الإخراج بدفعة واحدة.
4. انتهت عملية المعايرة الآن.

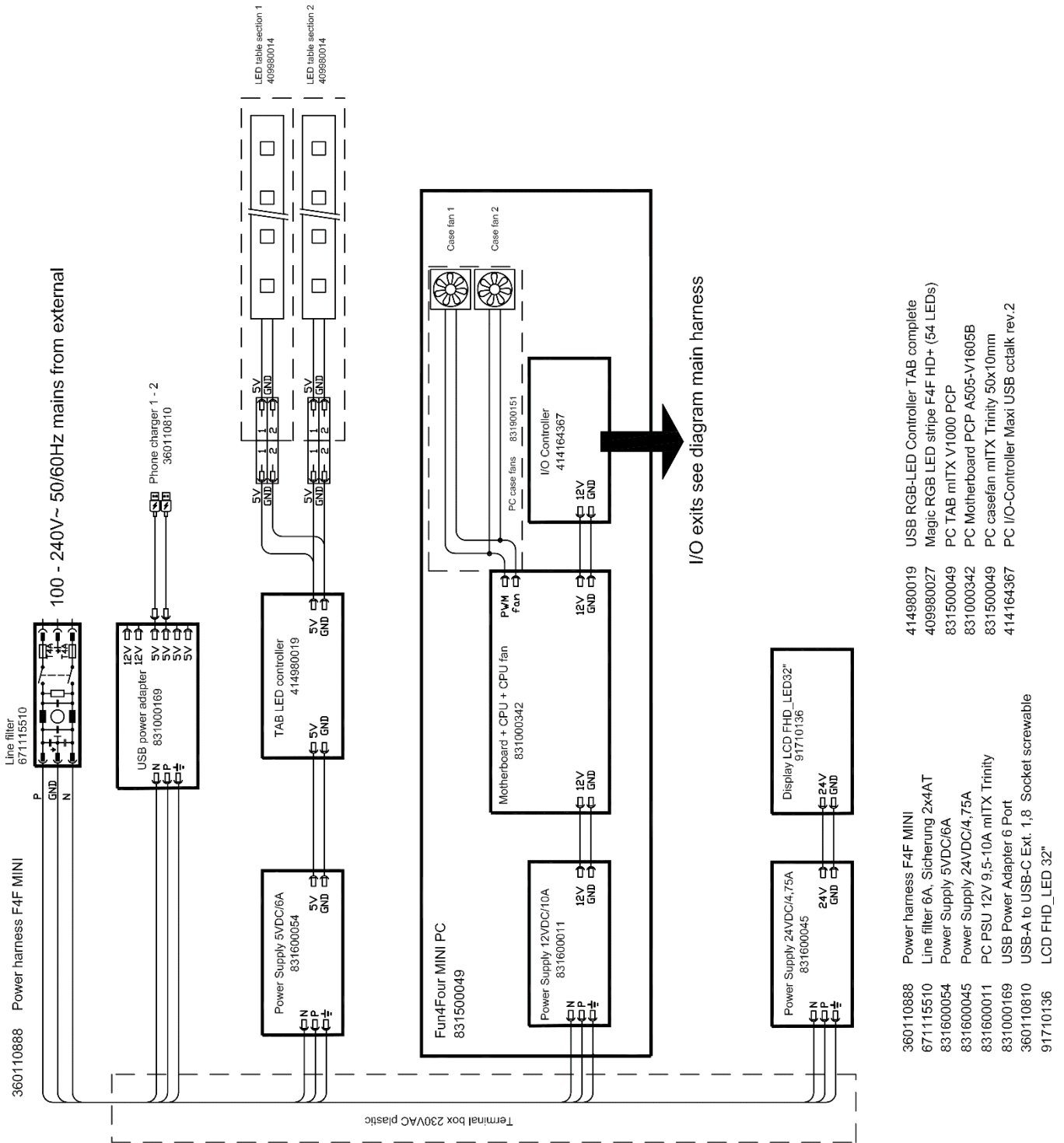
إذا لم تنجح عملية المعايرة، يومض مصباح LED التشخيصي برمز الخطأ رباعي الألوان حتى يتم الضغط على الزر للإلغاء.

# مخطط مجموعة الأسلاك الرئيسية



- 360110873 Main harness F4F MINI
- 360110887 Harness table section F4F MINI
- 360110907 Coin-, notevalid. cable harness Fun4Four
- 416900056 Fan 80x80mm, 1900RPM with JST connector
- 360000081 Connection harness 1 counter 6-digits
- 671188150 Rear Switch Flat Plug 6.3 Push/Pull Ip (PC door and Cash box door)
- 360080064 cTalk cabinet dongle TAB
- 410950851 Lampholder 10mm wedge base white
- 410091220 Lamp T10 12V 2W

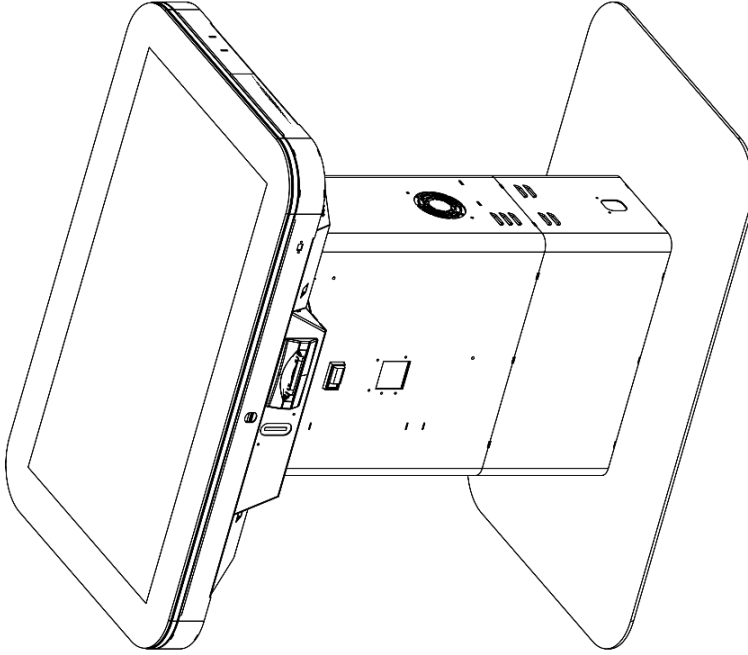
# رسم توضيحي شامل لكابل التغذية 230 فولت / 50Hz



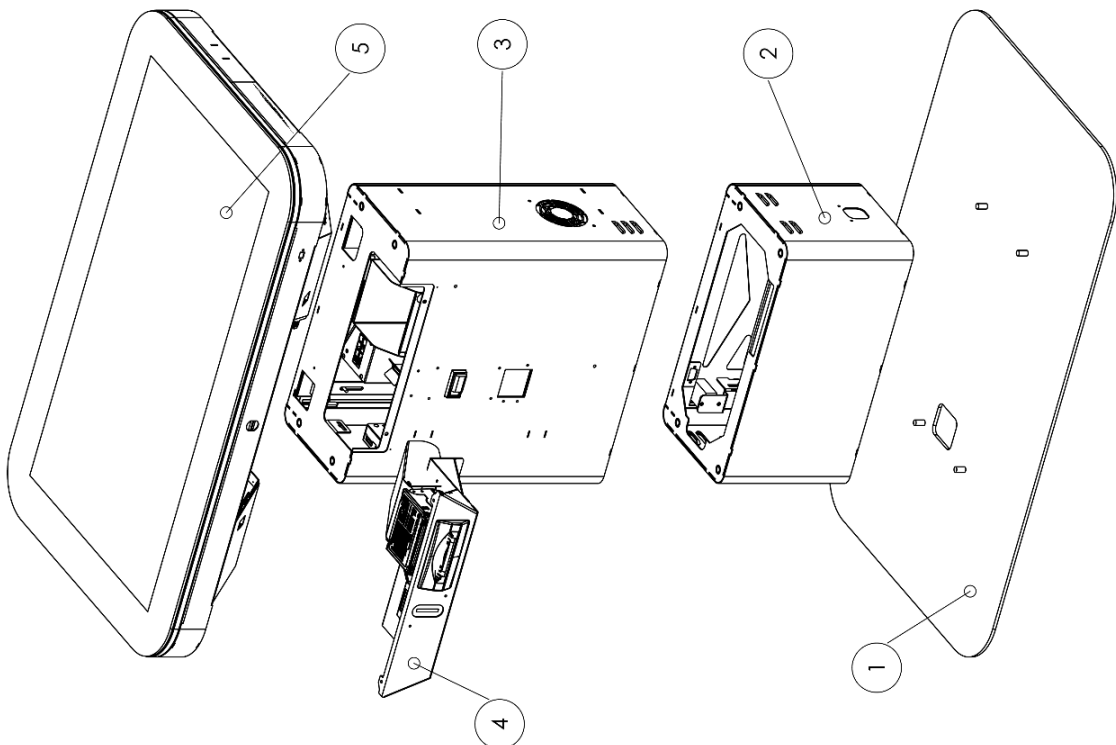


## الرسومات التفصيلية

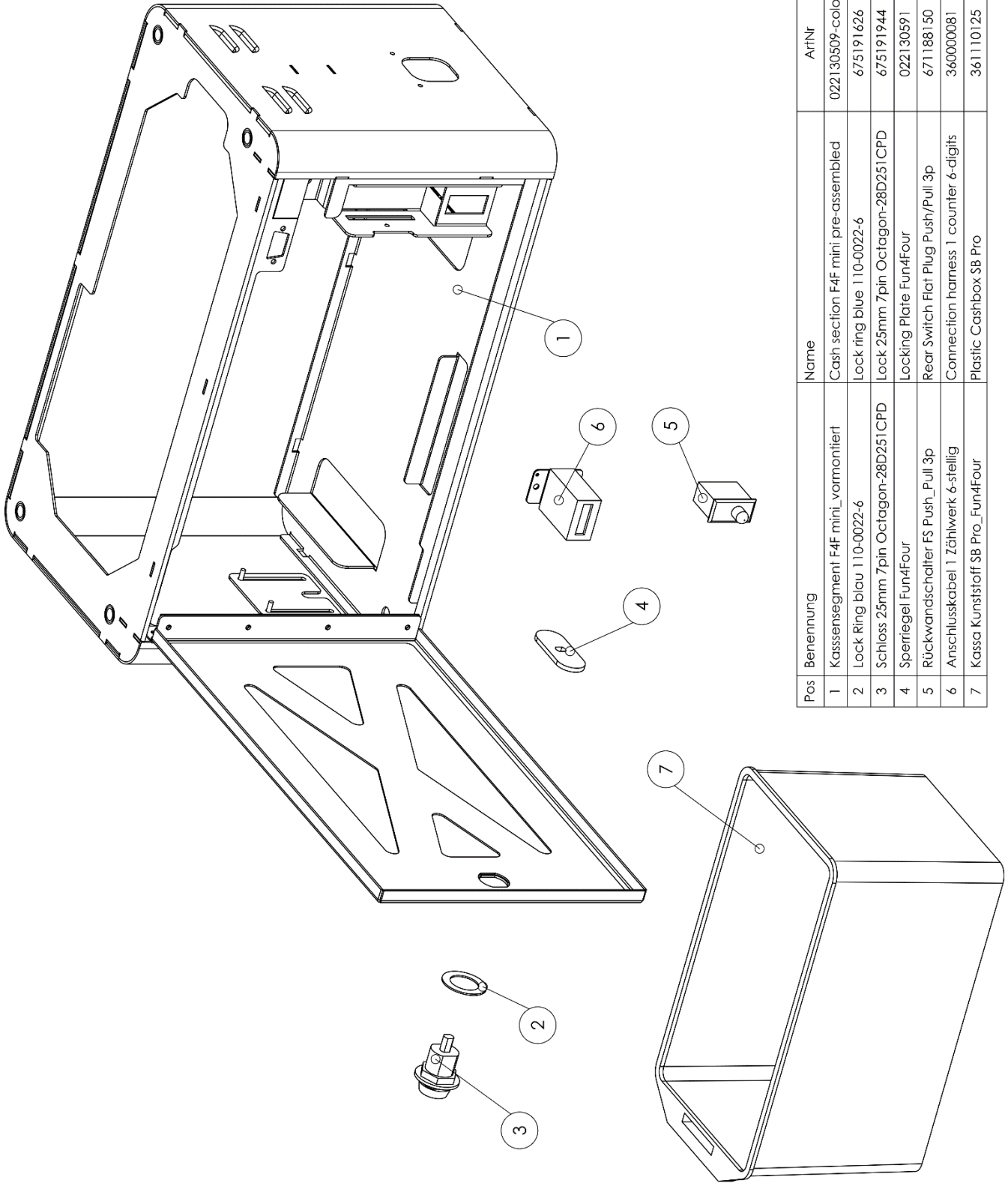
### عرض انفجرت Fun4Four Mini



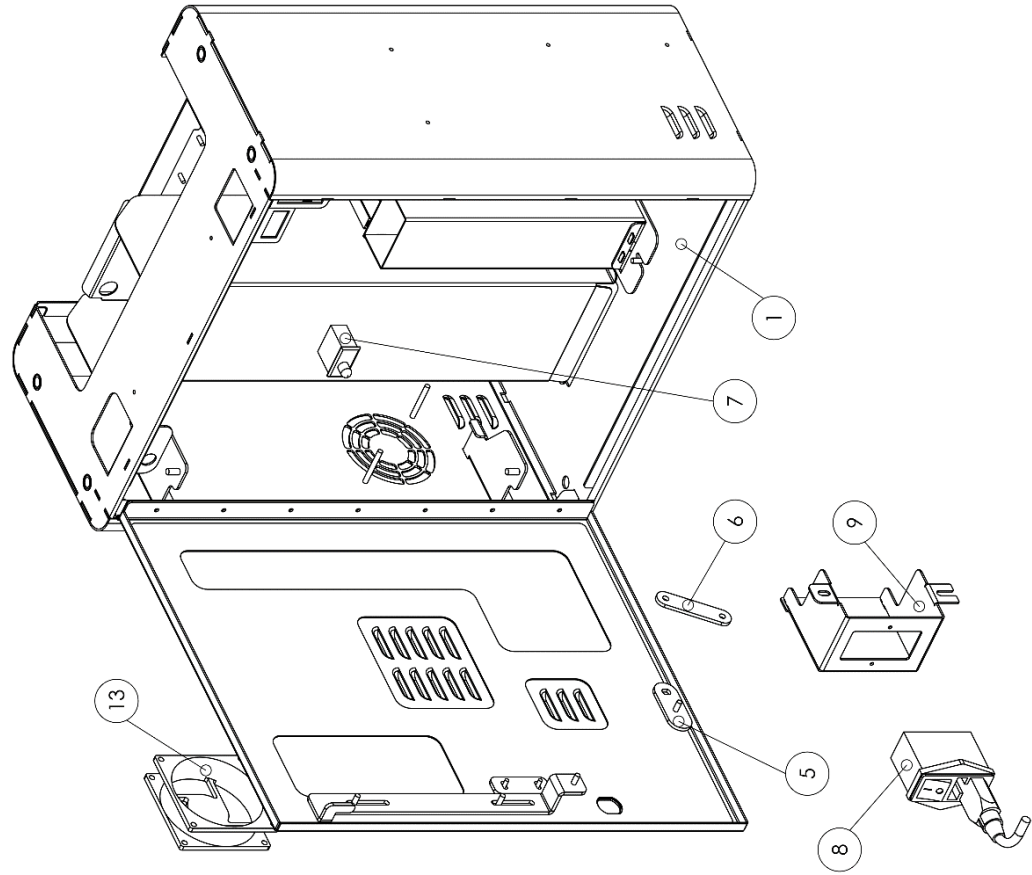
Mögliche Farben: RAL9005 Tiefschwarz  
 Available colours: RAL9005 deep black  
 RAL9010 Reinweiss  
 RAL9010 pure white



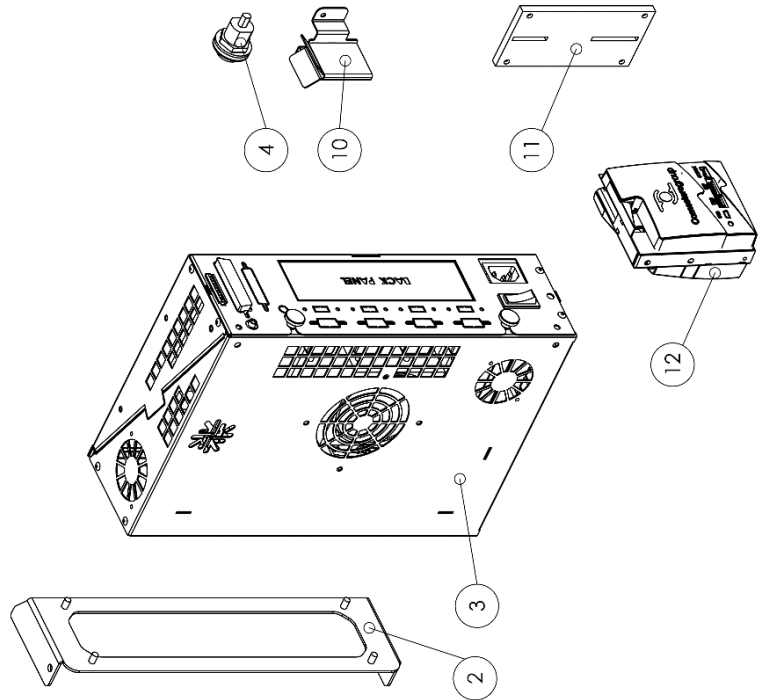
Pos	Benennung	Name	ArtNr	Menge
1	Bodenplatte F4F mini	Baseplate F4F mini	022130506-colour	1
2	Baugruppe Kassensegment F4F mini	Assembly Cash box section F4F mini	7397	1
3	Baugruppe PC Segment F4F mini	Assembly PC section F4F mini	7397	1
4	Baugruppe Einzahlinheit F4F mini	Assembly Deposit section F4F mini	7397	1
5	Baugruppe Tischsegment F4F mini	Assembly Table section F4F mini	7397	1



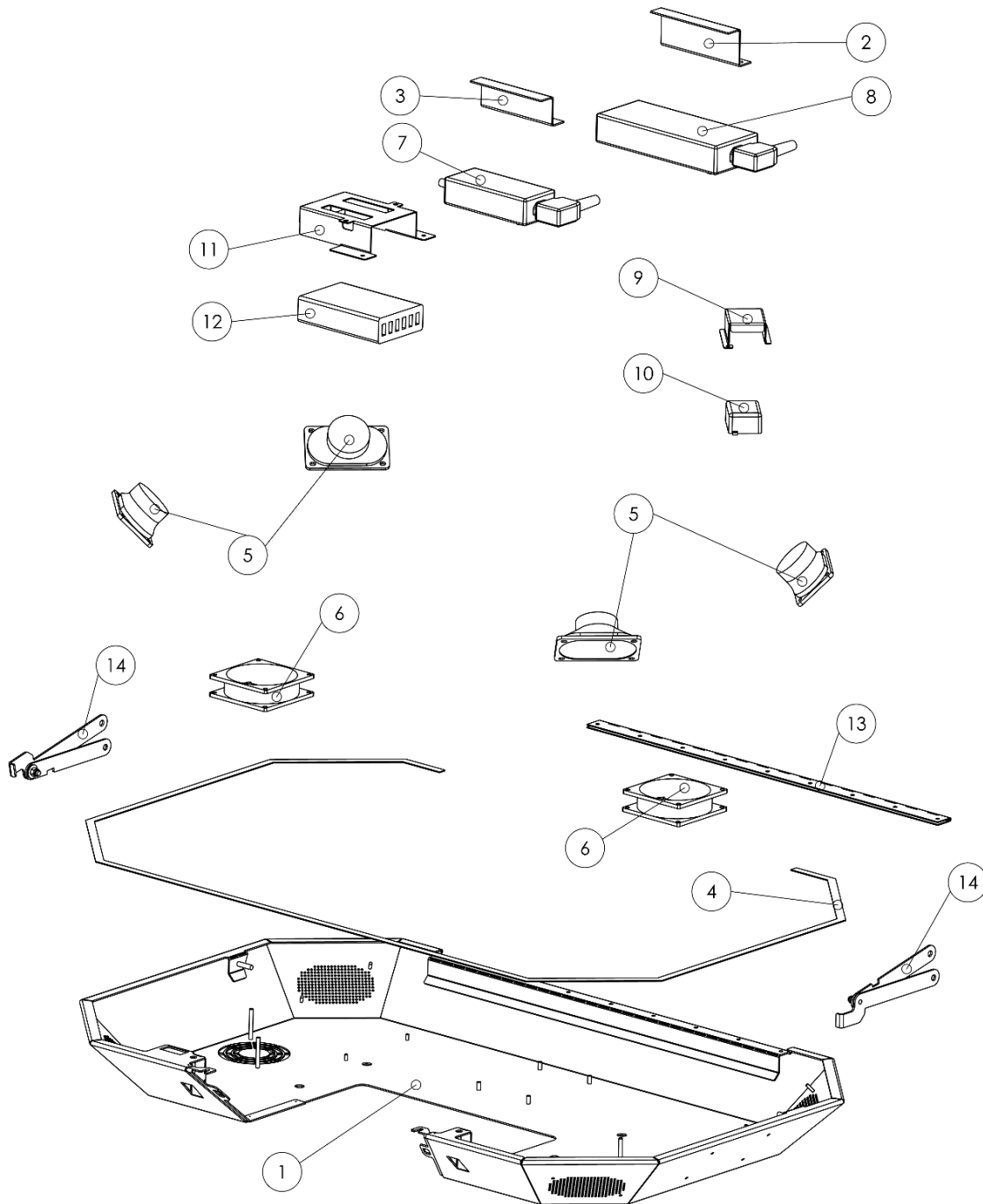
Pos	Benennung	Name	ArtNr	Menge
1	Kassensegment F4F mini_vormontiert	Cash section F4F mini pre-assembled	022130509-colour	1
2	Lock Ring blau 110-0022-6	Lock ring blue 110-0022-6	675191626	1
3	Schloss 25mm 7pin Octagon-28D251CPD	Lock 25mm 7pin Octagon-28D251CPD	675191944	1
4	Sperriegel Fun4Four	Locking Plate Fun4Four	022130591	1
5	Rückwandschalter FS Push_Pull 3p	Rear Switch Flat Plug Push/Pull 3p	671188150	1
6	Anschlusskabel 1 Zählwerk 6-stellig	Connection harness 1 counter 6-digits	360000081	1
7	Kassa Kunststoff SB Pro_Fun4Four	Plastic Cashbox SB Pro	361110125	1



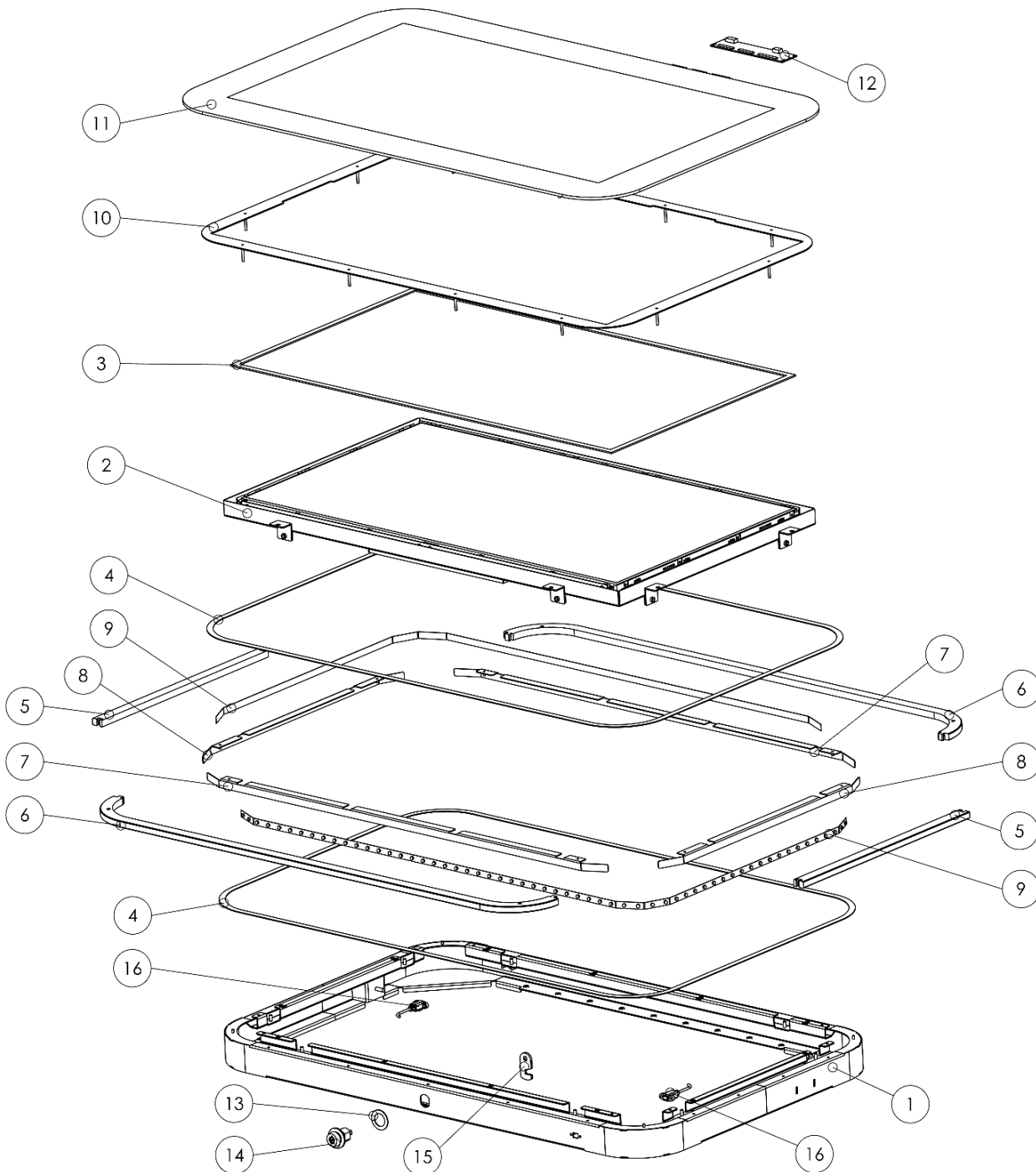
Pos	Benennung	Name	ArtNr	Menge
1	PC Segment F4F mini_vormontiert	PC section F4F mini pre-assembled	022130562-colour	1
2	Drehwinkel PC F4F mini	Rotation angle PC F4F mini	022130566	1
3	PC TAB mitX V1000 PCP	PC TAB mitX V1000 PCP	831500049	1
4	Schloss 25mm 7pin Octagon-28D251CPD gelb	Lock 25mm 7pin Octagon-28D251CPD yellow	675191944	1
5	Sperriegel PC Segment Fun4Four	Locking plate PC Fun4Four	022130598	1
6	Gelenk Sperstange PC Tür Fun4Four	Hinge locking bar PC door Fun4Four	022130593	1
7	Rückwandschalter FS Push_Pull 3p	Rear switch Flat Plug Push/Pull 3p	671188150	1
8	Kombineitzfilter 6A, Sicherung 2x4AT	Linefilter 6A, Fuse 2x4AT	671115510	1
9	Netzfilterhalteblech F4F mini	Mounting plate line filter F4F mini	022130564	1
10	BG Münzfrichter 4mm Fun4Four	Coin funnel 4mm Fun4Four	361138323	1
11	Münzprüferblende Mini für Secci RM-F1	Front Plate Mini for Secci RM-F1	464065245	1
12	Münzprüfer RM5HD cctalk B - GEH306 SN	Coin Acceptor RM5HD cctalk B - GEH306	464138719	1
13	Lüfter 80x80mm 1900RPM mit .JST Stecker	Fan 80x80mm 1900RPM with .JST Connector	416900056	1



## F4F Mini مجموعة تركيب مقطع الطاولة

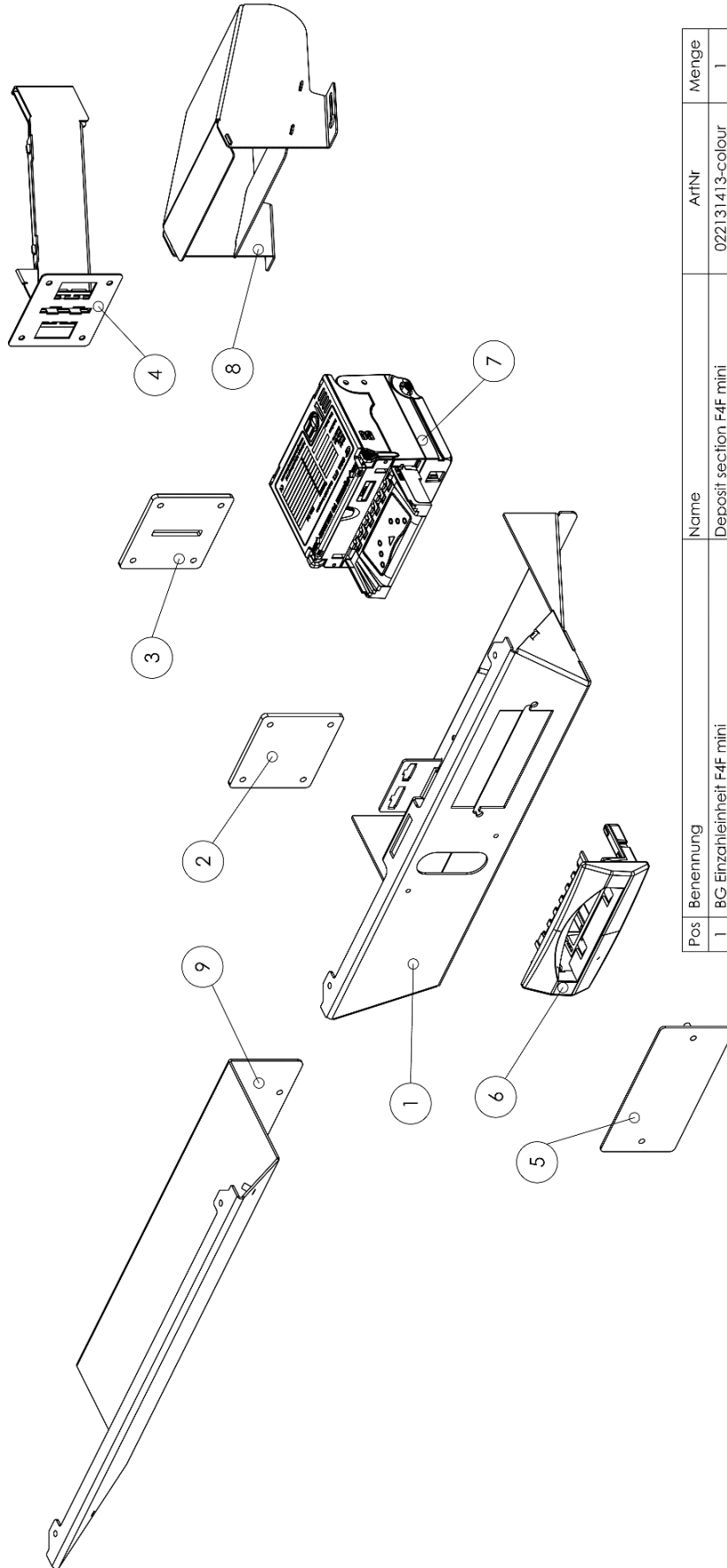


Pos	File Name	Name	ArtNr	Menge
1	BG Korpus Tischsegment F4F mini	Table section F4F mini	022130563-colour	1
2	Halteblech Netzteil Display Casino	Bracket power supply display Casino	022130766	1
3	Halteblech Netzteil f. Wettautomat	Bracket power supply betting terminal	022082016	1
4	Dichtung Schaumband 9x2mm 10.2026.3209	Foam sealing 9x2mm 10.2026.3209	364191320	1
5	Lautsprecher XF-203-494, 4 Ohm	Loudspeaker XF-203-494, 4 Ohm	412120264	4
6	Lüfter 80x80mm 1900RPM mit JST Stecker	Fan 80x80mm 1900RPM with JST connector	416900056	2
7	Steckernetzteil 5VDC 4,5A	Power Supply 5VDC 4,5A	831600053	1
8	Steckernetzteil 24VDC 5A	Power Supply 24VDC/5A	831600045	1
9	Montageblech LED Controller MF HD+	Mounting plate LED Controller MF HD+	022131335	1
10	USB RGB-LED Controller TAB komplett	USB remote RGB-LED controller TAB	462980019	1
11	Montagewinkel USB Charger Fun4Four	Bracket USB charger Fun4Four	022131353	1
12	USB Power Adapter 6 port	USB Power Adapter 6 Port	831000169	1
13	Scharnier Displayeinheit F4F mini	Hinge displayframe F4F mini	022130537	1
14	BG Haltebügel Displayfront F4F mini	Holding bar for displayfront F4F mini	022130976	2



Pos	File Name	Name	ArtNr	Menge
1	BG Grundrahmen Display F4F mini	Main frame display front F4F mini	022131414-colour	1
2	LCD FHD_LED 32"	LCD FHD_LED 32"	91710136	1
3	Dichtung Schaumband 9x2mm 10.2026.3209	Foam Sealing 9x2mm 10.2026.3209	364191320	1
4	Dichtung Schaumband 9x2mm 10.2026.3209	Foam sealing 9x2mm 10.2026.3209	364191320	2
5	Lichtleiste oben_unten F4F mini	Lightbar top_bottom F4F mini	672166035	2
6	Lichtleiste seitlich F4F mini	Lightbar side F4F mini	672166034	2
7	Montageleiste LED Stripe seitlich F4F mini	Bracket LED stripe side F4F mini	022130539	2
8	Montageleiste LED Stripe oben_unten F4F mini	Bracket LED Stripe top_bottom F4F mini	022130538	2
9	Magic RGB LED stripe MF HD+ (59 LEDs)	Magic RGB LED stripe MF HD+ (59 LEDs)	409980014	2
10	Trägerplatte Touch Screen F4F mini	Mounting plate touch screen F4F mini	022130536	1
11	Touch screen 32" PCAP F4F mini	Touch screen 32" PCAP F4F mini	462930212-colour	1
12	32inch Multitouch Controller EXC86H68108STBG	Touch controller EXC86H68108STBG	462930211	1
13	Lock Ring schwarz	Lock ring black	675191629	1
14	Schloss 25mm 7pin Octagon-28D251CPD	Lock 25mm 7pin Octagon-28D251CPD	675191944	1
15	Sperrbügel Displayeinheit F4F mini	Lock bar display section F4F mini	022130568	1
16	Verlängerung USB-A auf USB-C Buchse 1,8m schraubbar	Extension USB-A auf USB-C socket 1,8m screwable	360110810	2

مجموعة تركيب وحدة التحصيل



Pos	Benennung	Name	ArtNr	Menge
1	BC Einzahlinheit F4F mini	Deposit section F4F mini	022131413-colour	1
2	Plexiabdeckung Münzeinwurf F4F_BL5012	Plexicover Coinslot F4F_BL5012	672220457-BL5012	1
3	Plexi Münzeinwurf Fun4Four	Plexi coinslot 3,5x35 Fun4Four	673220456	1
4	BC Münzkanal F4F mini	Coin channel F4F mini	022130565	1
5	Blindabdeckung Akzeptor ST2 Fun4Four	Cover note reader ST2 Fun4Four	022080303-colour	1
6	Blende Standard (Smiley) Astro ST2	Bezel Standard (Smiley) Astro ST2	022130526	1
7	Banknotenpr Astro GBA ST2-S25	Bill Acceptor Astro GBA ST2-S25	010100582	1
8	BC Notenkanal ST2 F4F mini	Note channel ST2 F4F mini	022130567	1
9	Abdeckung Serviceschacht F4F mini	Cover serviceslot F4F mini	022131531-colour	1

## إعلان المطابقة الصادر عن المفوضية الأوروبية



### EU Declaration of Conformity

**Document number:** QZ 1000/113/01/08072021  
**Manufacturer:** TAB-AUSTRIA Holding GmbH  
 Haider Straße 40  
 4052 Ansfelden  
 +43 (0)7229/78040  
 Amusement machine  
**Model:** FUN4FOUR Evo

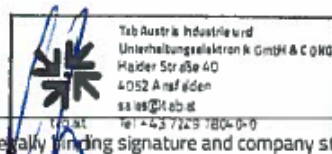
The product is in compliance with the requirements of the following European directives:

2014/30/EU Electromagnetic Compatibility (EMC)  
 2014/35/EU Low Voltage Directive (LVD)  
 2011/65/EU Restriction of the use of certain hazardous substances in electrical and  
 2015/863 electronic equipment (RoHS)

The compliance with the requirements of the European Directives was proved by the application of the following harmonised standards:

EMC:	EN 303 446-1 V1.2.1 Report T251-0236/21
LVD:	EN 62368-1:2014 + A11 2017 BS EN 62368-1:2014 + A11 2017 Report T223-0401/21
RoHS:	EN 63000:2018

**Year of CE marking** 2021  
**Place, date:** Ansfelden, July 08<sup>th</sup>, 2021  
**Issued by:** TAB Austria  
**Managing Director:** MBA Thomas Stoyer



Legally binding signature and company stamp

The declaration certifies the compliance with the mentioned criterions, but it doesn't include the assurance of characteristics.  
 The safety regulations in the product documentation must be observed!

## الشروط والأحكام الخاصة بنظام OTM

### 1. الشروط والأحكام العامة:

تطبق "الشروط والأحكام العامة لشركة TAB - AUSTRIA Industrie - und Unterhaltungselektronik GmbH & CoKG" (واختصارها (TAB)، ما لم يتم تعديلها أو استكمالها بهذه الأحكام. يمكن العثور على "الشروط والأحكام العامة" على [www.tab.at](http://www.tab.at).

لا تتحمل شركة TAB أي مسؤولية عن توفر خوادم إدارة المحطات عبر الإنترنت ((OTM)، ولهذا السبب لا يمكن أن تترتب أي مطالبات على عدم التوافر المؤقت.

وتخضع أي مطالبات بالتعويض عن الأضرار لأحكام "الشروط والأحكام العامة لشركة TAB - AUSTRIA Industrie - und Unterhaltungselektronik GmbH & CoKG". يقتصر التعويض عن أي ضرر لاحق ناتج عن العيوب على الأضرار المباشرة التي تصل إلى نصف رسوم ترخيص نظام OTM خلال الاثني عشر شهرًا الماضية ولا يكون مستحقًا للعميل إلا إذا كنا نحن أو وكلائنا مذنبين بالإهمال الجسيم أو القصد.

ولا توجد مطالبات بالتعويض إلا في حالة القصد أو الإهمال الجسيم وتكون محدودة من حيث المبلغ. لا تتحمل شركة TAB أي مسؤولية على الإطلاق فيما يتعلق بالأخطاء والبيانات الخاطئة الناجمة عن ظروف في مجال سيطرة العميل (على سبيل المثال محطة معطوبة للعميل).

يجوز فسخ هذا العقد في نهاية كل شهر من قبل أي من الطرفين مع مراعاة فترة إشعار مدتها أسبوع واحد.

في حالة خرق العقد، لا سيما في حالة التأخر في دفع رسوم ترخيص نظام OTM أو الموسيقى أو غيرها من الخدمات القائمة عليها، ويحق لشركة TAB حظر الخدمات كليًا أو جزئيًا أو فسخ العقد بأثر فوري.

إذا أصبح أحد الأحكام التالية أو أكثر غير صالح أو غير قابل للإنفاذ، فإن ذلك لا يؤثر على صلاحية الأحكام المتبقية. بل ينبغي الاستعاضة عن الحكم غير الصالح أو غير القابل للإنفاذ بحكم فعال أو قابل للإنفاذ يحقق الغرض الاقتصادي المراد من الحكم الأول قدر الإمكان.

### 2. حساب الفواتير عبر البريد الإلكتروني:

سيتم إرسال فواتير خدمات OTM إليك عبر البريد الإلكتروني إلى عنوان البريد الإلكتروني الذي قدمته أثناء تسجيل OTM. لن تحتاج إلى إرسال الفاتورة بالبريد. بصفتك المستلم يجب عليك التأكد من أنه يمكن إرسال جميع الفواتير الإلكترونية إليك بشكل صحيح عن طريق البريد الإلكتروني وأن الأجهزة الفنية مثل برامج التصفية أو جدران الحماية يتم مواءمتها وفقًا لذلك. لا يمكن أخذ أي رسائل رد إلكترونية آلية (مثل إشعار الغياب) في الاعتبار من قبل شركة TAB ولا تغني عن التسليم الصحيح. ولا تتحمل شركة TAB المسؤولية عن الأضرار الناتجة عن زيادة خطر التسليم الإلكتروني للفاتورة عن طريق البريد الإلكتروني مقارنة بالتسليم البريدي. ويتحمل العميل المخاطر المتزايدة لوصول أطراف غير مصرح لها إلى الفواتير الإلكترونية عند تخزينها.

### 3. تنزيلات الموسيقى:

توريد المقطوعات الموسيقية لا يخولك الحق في إعادة نسخ الموسيقى. يجب الحصول على حقوق نسخ الموسيقى (نقل الموسيقى إلى قرص صلب آخر، وتخزين الموسيقى (غير المشتراة من شركة TAB) على القرص الصلب (بغض النظر عن ناشر الموسيقى الأصلي)، ونسخ محتوى القرص الصلب الموسيقي، وما إلى ذلك) من austro mechana و LSG. لذلك نرجو منك الاتصال، في هذه الحالات (في النمسا) بشركة austro mechana, Baumannstraße 10, 1031 Wien (هاتف: 0043/0/71787/1) وشركة LSG, Schreyvogelgasse 2/5, 1010 Wien (هاتف: 0043/0/53560350/1)، أو الاتصال بالجهة المعنية في بلدك أو المؤسسات المنوطة بحماية حقوق الملكية الفكرية والنسخ.



لا يمكن تشغيل الموسيقى إلا على وحدة طرفية من صنع شركة Tab. وينطبق الشيء نفسه على أي تحديثات موسيقية تشتريها منشركة TAB. ولا يحق لك سوى تثبيت هذه الموسيقى على محطة واحدة. ويجب عليك أيضًا شراء حقوق التثبيت على المحطات الطرفية الأخرى من الشركات المذكورة أعلاه (أو من شركة TAB).  
الموسيقى التي اشتريتها هي للتشغيل علنًا ولا يجوز لك تمريرها أو بيعها للغير. ويمكن الحصول على حقوق تشغيل الموسيقى علنًا (تشغيل الموسيقى في المطاعم وصالات الألعاب وغيرها) من مؤسسات حقوق الملكية الفكرية والنشر المعنية (في النمسا مؤسسة AKM) مقابل سداد رسم ترخيص.  
في ساعات العمل المعتادة للعميل، يحق لشركة TAB في أي وقت التحقق من قانونية الموسيقى التي يتم تشغيلها على المحطة الطرفية التي تنتجها.

#### 4. الخدمة عبر الإنترنت:

لا تتحمل شركة TAB أي مسؤولية عن دقة واكتمال البيانات المخزنة. ونحيطكم علمًا بأن تخزين البيانات في الخدمة عبر الإنترنت لا يعفي العميل من الاحتفاظ بالسجلات المنصوص عليها قانونًا ولا يحل محلها. على أي حال يجري تخزين بيانات الخدمة والبيانات الإحصائية لمدة 6 أشهر. وتحفظ شركة TAB بالحق في حذف البيانات القديمة. ويوافق العميل صراحة على عدم حذف البيانات الشخصية للعميل واللاعب، ما لم يُطلب ذلك صراحة؛ سيقوم العميل بإبلاغ اللاعبين بطريقة مناسبة.

#### 5. المسؤولية:

لا تتحمل شركة TAB أي مسؤولية عن المحتوى والبرامج التي يتم تنزيلها من خادم شركة TAB، ولا سيما بالنسبة لعناوين الموسيقى أو العروض التي تحتوي على محتوى عنصري أو إباحي أو مسيء أو لصفحات الإعلان التي ينشئها العملاء. الاستمارة من

إصدار 29.06.2015

## اتفاقية ترخيص المستخدم النهائي لبرنامج MICROSOFT

### هام - اقرأ بعناية:

اتفاقية ترخيص المستخدم النهائي هذه (" EULA ") هي اتفاقية قانونية بينك (سواء كنت فردًا أو كيانًا واحدًا) وبين الشركة المصنعة (" الشركة المصنعة ") أو جهاز الحوسبة للأغراض الخاصة (" النظام ") الذي حصلت عليه والذي يتضمن بعض منتجات برامج Microsoft المثبتة على النظام (" منتج البرامج "أو" البرنامج "). يتضمن البرنامج برامج الكمبيوتر والوسائط المرتبطة بها وأي مواد مطبوعة وأي مستندات "عبر الإنترنت" أو إلكترونية. من خلال تثبيت البرنامج أو نسخه أو استخدامه بطريقة أخرى، فإنك توافق على الالتزام بشروط اتفاقية ترخيص المستخدم النهائي هذه. إذا كنت لا توافق على شروط اتفاقية ترخيص المستخدم النهائي هذه، فإن الشركة المصنعة وشركة (" Microsoft ") Microsoft Corporation غير راغبين في ترخيص البرنامج لك. في مثل هذه الحالة لا يجوز لك استخدام أو نسخ البرنامج، ويجب عليك الاتصال على الفور بالشركة المصنعة للحصول على إرشادات حول إرجاع المنتج (المنتجات) غير المستخدمة لاسترداد الأموال.

### ترخيص البرمجيات

البرنامج محمي بقوانين حقوق الطبع والنشر ومعاهدات حقوق الطبع والنشر الدولية، بالإضافة إلى قوانين ومعاهدات الملكية الفكرية الأخرى. البرنامج مرخص وليس مباعًا.

#### 1. منح الترخيص: تمنحك اتفاقية ترخيص المستخدم النهائي هذه الحقوق التالية:

- البرمجيات:  
يمكنك استخدام البرنامج كما هو مثبت على النظام.
- مشاركة التطبيق:  
قد يحتوي البرنامج على تقنية تتيح إمكانية مشاركة التطبيقات بين نظامين أو أكثر، حتى في حالة تثبيت أحد التطبيقات على أحد الأنظمة فقط. يجب عليك الرجوع إلى اتفاقية ترخيص التطبيق أو الاتصال بمرخص التطبيق لتحديد ما إذا كانت مشاركة التطبيق مسموح بها من قبل المرخص.
- التخزين/استخدام الشبكة:  
إذا تم تثبيت منتج البرنامج على النظام عبر شبكة داخلية من خادم، فيجب عليك الحصول على ترخيص لمنتج البرنامج لكل نظام يستخدم عليه منتج البرنامج أو يتم توزيعه عليه. ولا يجوز مشاركة ترخيص منتج البرنامج أو استخدامه على أنظمة مختلفة معًا.
- النسخ الاحتياطي:  
إذا لم تقم الشركة المصنعة بتضمين نسخة من البرنامج على وسائط منفصلة مع النظام، فيمكنك عمل نسخة واحدة من البرنامج لاستخدامها فقط لأغراض الأرشفة بالنظام.

## 2. وصف الحقوق والقيود الأخرى

- **القيود المفروضة على الهندسة العكسية وإزالة التجميع والتفكيك:**  
لا يجوز لك عكس هندسة البرنامج أو فك تجميعه أو تفكيكه، إلا في حدود ما يسمح به القانون المعمول به صراحةً على الرغم من هذا القيد.
- **نظام فردي:**  
البرنامج مرخص مع النظام كمنتج متكامل واحد.  
لا يجوز استخدام البرنامج إلا مع النظام.
- **التأجير:**  
لا يجوز لك تأجير البرنامج.
- **نقل البرمجيات:**  
لا يجوز لك نقل جميع حقوقك بشكل دائم بموجب اتفاقية ترخيص المستخدم النهائي هذه إلا كجزء من بيع النظام أو نقله، شريطة عدم احتفاظك بنسخ، وأن تنقل جميع البرامج (بما في ذلك جميع الأجزاء المكونة أو الوسائط أو أي ترقيات أو نسخ احتياطية، واتفاقية ترخيص المستخدم النهائي هذه ، وإذا كان ذلك ممكناً، شهادة (شهادات) الأصالة، ويوافق المستلم على شروط اتفاقية ترخيص المستخدم النهائي هذه. إذا كان البرنامج عبارة عن ترقية، فيجب أن يشمل النقل جميع الإصدارات السابقة من البرنامج.
- **الفسخ:**  
دون الإخلال بأي حقوق أخرى، يجوز للشركة المصنعة أو Microsoft إنهاء اتفاقية ترخيص المستخدم النهائي هذه إذا فشلت في الامتثال لشروط وأحكام اتفاقية ترخيص المستخدم النهائي هذه. في مثل هذه الحالة يجب عليك إتلاف جميع نسخ البرنامج وجميع الأجزاء المكونة له.
- **اتفاقية ترخيص المستخدم النهائي الفردية:**  
قد تحتوي حزمة البرنامج على إصدارات متعددة من اتفاقية ترخيص المستخدم النهائي هذه، مثل ترجمات متعددة و/أو إصدارات ووسائط متعددة (على سبيل المثال في وثائق المستخدم وفي البرنامج). في هذه الحالة أنت مرخص لك باستخدام نسخة واحدة فقط من منتج البرنامج.

## 3. الترقيات ووسائط الاسترداد

- إذا تم توفير البرنامج من قبل الشركة المصنعة على وسائط منفصلة عن النظام وكتب عليه "لأغراض الترقية فقط" (برنامج الترقية)، فيمكنك تثبيت نسخة واحدة من برنامج الترقية على النظام كنسخة بديلة للبرنامج المثبت في الأصل على النظام واستخدامه وفقاً للفقرة 1 من اتفاقية ترخيص المستخدم النهائي هذه. يمكنك أيضاً تثبيت نسخ إضافية من برنامج الترقية كنسخ بديلة على أنظمة إضافية من العلامة التجارية والطرز نفسها للنظام وتحتوي على نسخة مرخصة حسب الأصول من الإصدار نفسه وإصدار اللغة من البرنامج (" الأنظمة الإضافية")، شريطة أن (1) تكون الشركة المصنعة قد قدمت ملصقاً متسلسلاً مناسباً لكل نسخة إضافية من برنامج الترقية، و (2) تضع ملصقاً متسلسلاً وفقاً لتعليمات الشركة المصنعة لكل وحدة من برنامج الترقية تقوم بتثبيتها.

- إذا تم توفير البرنامج من قبل الشركة المصنعة على وسائط منفصلة وتم تسميته باسم "وسائط الاستعادة"، فلا يجوز لك عمل نسخة من البرنامج كما هو موضح في الفقرة 1 لأغراض الأرشفة. بدلاً من ذلك لا يمكنك استخدام وسائط الاستعادة إلا لاستعادة الإصدار وإصدار اللغة للبرنامج أو إعادة تثبيتها كما تم تثبيته في الأصل على النظام، وبعد ذلك استخدام البرنامج كما تم استعادته أو إعادة تثبيته وفقاً للقسمة 1 من اتفاقية ترخيص المستخدم النهائي هذه. قد تستخدم وحدة واحدة من وسائط الاستعادة لاستعادة برنامج أو إعادة تثبيته على أنظمة إضافية.

#### 4. حقوق الطبع والنشر

- جميع حقوق الملكية وحقوق الطبع والنشر في البرنامج وإليه (بما في ذلك على سبيل المثال لا الحصر أي صور وصور فوتوغرافية ورسوم متحركة ومقاطع فيديو وصوت وموسيقى ونصوص و "تطبيقات" مدمجة في البرنامج)، والمواد المطبوعة المرفقة، وأي نسخ من البرنامج، مملوكة لشركة Microsoft أو مورديها. لا يجوز لك نسخ المواد المطبوعة المصاحبة للبرنامج. تحتفظ مايكروسوفت بجميع الحقوق غير الممنوحة على وجه التحديد بموجب اتفاقية ترخيص المستخدم النهائي هذه.

#### 5. دعم المنتج

- لا يتم توفير دعم المنتج للبرنامج بواسطة Microsoft أو الشركات التابعة لها. للحصول على دعم المنتج، يرجى الرجوع إلى رقم دعم الشركة المصنعة الوارد في وثائق النظام. إذا كان لديك أي أسئلة تتعلق باتفاقية ترخيص المستخدم النهائي هذه، أو إذا كنت ترغب في الاتصال بالشركة المصنعة لأي سبب آخر، فيرجى الرجوع إلى العنوان الوارد في وثائق النظام.

#### 6. الضمان المحدود

- **الضمان المحدود:** تضمن الشركة المصنعة أن البرنامج سوف يعمل بشكل كبير جوهرياً وفقاً للمواد المكتوبة المرفقة لمدة تسعين (90) يوماً من تاريخ الاستلام. تقتصر أي ضمانات ضمنية على البرنامج على تسعين (90) يوماً. لا تسمح بعض الولايات/الولايات القضائية بفرض قيود على مدة الضمان الضمني، لذلك قد لا تنطبق القيود المذكورة أعلاه عليك.

#### • تعويضات العملاء:

- تكون مسؤولية الشركة المصنعة ومورديها بالكامل وسبل الانتصاف الحصرية لك، حسب خيار الشركة المصنعة، إما (أ) إعادة السعر المدفوع، أو (ب) إصلاح أو استبدال البرنامج الذي لا يستوفي الضمان المحدود المذكور أعلاه والذي يتم إعادته إلى الشركة المصنعة مع نسخة من إيصالك. يعتبر هذا الضمان المحدود مفعلاً إذا كان فشل البرنامج ناتجاً عن حادث أو إساءة استخدام أو سوء تطبيق. سيتم ضمان أي برنامج بديل للفترة المتبقية من فترة الضمان الأصلية أو ثلاثين (30) يوماً، أيهما أطول.

**لا توجد ضمانات أخرى:**

باستثناء ما هو منصوص عليه صراحة في قسم الضمان المحدود أعلاه، يتم توفير البرنامج للمستخدم النهائي "كما هو" دون أي نوع، سواء كان صريحًا أو ضمنيًا، بما في ذلك على سبيل المثال لا الحصر، ضمانات عدم الانتهاك و/أو قابلية التسويق و/أو الملاءمة لغرض معين. تقع المخاطر الكاملة لجودة البرنامج وأدائه عليك.

**لا توجد مسؤولية عن الأضرار اللاحقة:**

لا يتحمل موردو الشركة المصنعة أي مسؤولية عن أي أضرار ينكبدها المستخدم النهائي (بما في ذلك على سبيل المثال لا الحصر، الأضرار العامة والخاصة والعرضية اللاحقة بما في ذلك الأضرار الناجمة عن خسارة أرباح الأعمال والانقطاع وفقدان معلومات الأعمال وما شابه ذلك)، الناشئة عن أو متعلقة بالتسليم أو أداء استخدام البرنامج.

**7. ملاحظة حول دعم جافا.**

قد يحتوي منتج البرنامج على دعم للبرامج المكتوبة في جافا. تقنية جافا غير متسامحة مع الأخطاء وليست مصممة أو مصنعة أو مخصصة للاستخدام أو إعادة البيع كمعدات تحكم عبر الإنترنت في البيئات الخطرة التي تتطلب أداءً آمنًا من الأعطال، كما هو الحال في تشغيل المرافق النووية أو أنظمة الملاحة أو الاتصالات الخاصة بالطائرات أو مراقبة الحركة الجوية أو آلات دعم الحياة المباشرة أو أنظمة الأسلحة، حيث يمكن أن يؤدي فشل تقنية جافا مباشرة إلى الوفاة أو الإصابة الشخصية أو الأضرار المادية أو البيئية الشديدة.

إصدار بتاريخ 12.11.2014

## شروط الضمان

من TAB - AUSTRIA INDUSTRIE AND UNTERHALTUNGSELLEKTRONIK GmbH & CO KG (يشار إليها فيما يلي باسم TAB)

نقدم ضماناً لهذا الجهاز وفقاً للشروط التالية:

1. إذا لم يتم تعديل "الشروط والأحكام العامة لشركة TAB - AUSTRIA Industrie - und Unterhaltungselektronik GmbH & Co KG" بالشروط التالية، التي تصف متطلبات ونطاق خدمات ضماننا، فسيستمر تطبيقها دون تغيير.
2. فترة الضمان لمنتجاتنا من التسليم هي:
  - **24 شهراً** (إذا تم شراؤها في النمسا وتشغيلها في النمسا)
  - MaxFire HD
  - Golden Island
  - Fun4Four Evo / Evo S
  - Fun4Four Mini
  - **12 شهراً**
  - جميع المنتجات الأخرى، ولا سيما محطات التنافس
  - جميع المنتجات (بما في ذلك ما سبق) التي تم شراؤها في النمسا ولكن تم تشغيلها خارج النمسا
  - **6 أشهر**
  - جميع قطع الغيار،
  - ومع ذلك، إذا كانت هناك فترة ضمان تزيد عن 6 أشهر للأجهزة، فيجب أن تنطبق هذه الفترة أيضاً بالكامل على قطع الغيار.
3. لا يمكن منح الضمان إلا على المنتجات الجديدة من TAB، وليس على قطع غيارها، وليس على منتجات العلامات التجارية والمصنعين الآخرين وكذلك ليس على قطع الغيار لهذا الغرض. كذلك لا يوجد ضمان على المنتجات المستخدمة.
4. سنعالج مجاناً وفقاً للأحكام التالية عيوب الجهاز التي يثبت أنها ترجع إلى عيب مادي و/أو عيب في التصنيع كان موجوداً بالفعل في وقت التسليم ويجري إبلاغ شريك المبيعات أو العميل النهائي الأول في غضون 14 يوماً من تحديد العيب وخلال فترة الضمان. لا يوجد ضمان على الأجهزة المستعملة.

5. لا يغطي الضمان إلا المكونات الضرورية لتشغيل المنتج. لا يمتد إلى الأجزاء الهشة وقطع الغيار المستهلكة، مثل المصابيح الزجاجية أو البلاستيكية. لا تخضع للضمان الانحرافات الطفيفة عن الجودة المستهدفة، التي لا علاقة لها بقيمة الجهاز وقابليته للاستخدام. لا يخضع للضمان الضرر الناجم عن التأثيرات الفيزيائية أو الكيميائية أو الكهربائية أو الكهروكيميائية أو غيرها من التأثيرات غير المرتبطة بالاستخدام العادي والمخصص أو الضرر الناتج عن المياه وكذلك عن الظروف البيئية غير الطبيعية أو ظروف التشغيل غير المناسبة. كذلك لا يمكن توفير أي ضمان إذا كانت العيوب الموجودة في الجهاز ناتجة عن تلفيات النقل الذي لا نتحمل مسؤوليته، أو التركيب والتجميع غير الصحيحين، أو سوء الاستخدام، أو عدم مراعاة تعليمات التشغيل أو التجميع أو قلة العناية بالجهاز.
6. يلغى صلاحية الضمان إذا أُجري إصلاحات أو تدخلات من قبل العميل نفسه أو من قبل أشخاص غير مصرح لهم أو غير موكلين من قبلنا، أو إذا جرى تزويد معدّاتنا بقطع غيار أو أجزاء تكميلية أو ملحقة غير أصلية، أو إذا جرى إزالة قطع من الجهاز.
7. يجري توفير الضمان وفقاً لتقديرنا عن طريق إصلاح الأجزاء المعيبة مجاناً أو استبدالها بأجزاء خالية من العيوب، ما لم يكن التحسين أو الاستبدال مستحيلاً أو ينطوي على جهد غير متناسب من جانبنا. وفي هذه الحالات قد يطلب تخفيض الأسعار، أو التغيير في حالة وجود عيب ليس طفيفاً فحسب.
8. يجب تسليم الأجهزة، التي يجري المطالبة بضمانها وفقاً لهذا الضمان، إلينا أو إرسالها إلينا. لا يمكن إجراء الإصلاحات في موقع التركيب. يتحمل العميل تكاليف النقل ومخاطره.
9. تصبح الأجزاء المستبدلة ملكاً لنا.
10. لا تمدد خدمات الضمان فترة الضمان أو تحدد فترة ضمان جديدة.
11. وتُستبعد المطالبات الأخرى (ولا سيما مطالبات التعويض عن الأضرار المتكبدة خارج الجهاز)، ما لم تكن المسؤولية إلزامية بموجب القانون.

12. لا تنطبق شروط الضمان هذه على الأجهزة التي يجري تشغيلها خارج النمسا إلا إذا كانت تفي بالمتطلبات الفنية (مثل الجهد والتردد وما إلى ذلك) للبلد المعني، وجرت الموافقة عليها رسميًا هناك ومناسبة للظروف المناخية والبيئية المعنية.

13. تتكون شاشة LED من أكثر من 1,000,000 ترانزستور رقيق (TFTs). عدد قليل من النقاط المفقودة أو السوداء أو متوهجة هي سمة من سمات تقنية TFT LED. يسري الضمان في حالة وجود أكثر من 15 نقطة مفقودة أو سوداء أو متوهجة.

**في حالة وجود أي خلل في الجهاز، تحقق من الجهد الكهربائي كله وتوصيلات القابس!**

إذا تعذر تصحيح خطأ فيرجى الاتصال بالخط الساخن.

هاتف +43-7229-780-40 - 250



## ملاحظات



tab.at

# TAB Austria

**Industrie- und Unterhaltungselektronik GmbH & CoKG**

Haider Strasse 40, 4052 Ansfelden, +43 (0)7229 78040

sales@tab.at, www.tab.at

**facebook:** TAB Austria, **youtube:** tabaustria, **linkedin:** tab-austria